



СЕРТИФИКАТ ПОЖАРНОЙ
БЕЗОПАСНОСТИ
ССПБ.RU.OP066.B01022



СЕРТИФИКАТ СООТВЕТСТВИЯ
РОСС RU.OS03.H01036

ИНТЕРФЕЙС SERGEANT-2M

Руководство по эксплуатации



Содержание

ВВЕДЕНИЕ.....	3
1 Описание изделия	3
1.1 Назначение изделия	3
1.2 Основные характеристики	4
1.3 Технические характеристики	4
1.4 Состав изделия	5
2 Начало работы.....	10
2.1 Осмотр изделия.....	10
2.2 Подключение основного источника питания	10
2.3 Подключение электромеханического ключа или ТМ считывателя.....	10
2.4 Программирование изделия.....	11
2.5 Подключение радиопередатчика. Монтаж изделия на объекте	17
2.6 Возможные неисправности.....	20
ПРИЛОЖЕНИЕ А	22
ПРИЛОЖЕНИЕ Б	24

ВВЕДЕНИЕ

Настоящее руководство содержит сведения по устройству, принципу работы и характеристикам интерфейса SERGEANT - 2М (в дальнейшем изделие), и предназначено для полного использования его возможностей в процессе эксплуатации.

1 Описание изделия

1.1 Назначение изделия

1.1.1 Изделие представляет собой блок, обеспечивающий передачу состояния объектовых приборов, не совместимых с комплексной системой передачи «АНДРОМЕДА» (далее – СПИ «АНДРОМЕДА»), на пульт централизованного наблюдения СПИ «АНДРОМЕДА». Передача сообщений производится с использованием радиоканала системы. Изделие ориентированно на работу с объектовыми радиопередатчиками (диапазонов VHF, UHF, СВ) производства фирм Си-НОРД и PIMA, а так же с радиопередающими средствами сторонних фирм - производителей (трансиверы: ICOM F-11, V68, U68 и т.д.).

1.1.2 Область применения – работа в составе СПИ «Андромеда» в качестве согласующего интерфейса для объектового оборудования, несовместимого с радиоканальным оборудованием СПИ «АНДРОМЕДА». Режим работы изделия – непрерывный круглосуточный.

1.1.3 Питание изделия осуществляется от сети 220 В, с использованием резервного источника питания – аккумулятора с напряжением $12 \pm 0,6$ В.

1.1.4 Изделие рассчитано на круглосуточную работу при температуре окружающей среды от минус 20 °С до плюс 40 °С и относительной влажности воздуха до 93 % (при 40 °С).

1.1.5 Конструкция изделия не предусматривает его эксплуатацию в условиях воздействия агрессивных сред и взрывоопасных помещениях.

1.1.6 Обозначение изделия при заказе:

«Интерфейс SERGEANT-2М СЛГК.425512.001».

При заказе обязательно указание типа радиопередатчика.

1.2 Основные характеристики

1.2.1 Четыре программируемых шлейфа.

1.2.2 Параметры каждого шлейфа программируются. Программирование изделия производится с помощью программно - аппаратного комплекса ПРИЗ - SA.

1.2.3 Постановка/снятие с охраны осуществляется:

- с помощью электромеханического ключа;
- с помощью ключей Touch Memory (ТМ) (6 ключей пользователей и 1 мастер ключ).

1.2.4 Контроль 2-х состояний шлейфа: Норма, Нарушение (Тревога).

1.2.5 Возможность группировки шлейфов в 2 независимые области. Возможность присвоения каждой области своего объектового номера. При использовании ключей ТМ возможны отдельные постановка/снятие каждой области. Наличие индикации состояния для каждой области.

1.2.6 Контроль состояния основного и резервного источников питания.

1.2.7 Поддерживаются следующие интерфейсы управления передатчиком:

- TR100 – для подключения передатчиков фирм Си - Норд и Pima;

1.2.8 Дополнительный выход управления частотой передачи, что обеспечивает возможность передачи любого сигнала на второй частоте.

1.3 Технические характеристики

1.3.1 Основной источник питания - электросеть переменного тока (50 ± 1) Гц от 187 В до 242 В.

1.3.2 Резервный источник электропитания – герметичная свинцово-кислотная аккумуляторная батарея, соответствующая стандарту МЭК 1056-1, напряжением $12 \pm 0,6$ В, емкостью до 7,2 А/ч.

1.3.3 Мощность, потребляемая при максимальной нагрузке – не более 30 Вт.

1.3.4 По устойчивости к механическим воздействиям изделие соответствует группе исполнения № 2 ГОСТ 12997 (размещение в местах, подверженных вибрации от работающих механизмов. Типовое размещение на промышленных объектах).

1.3.5 По устойчивости к воздействию климатических факторов относится к группе УХЛ 3.1 ГОСТ 15150 (Помещение с нерегулируемыми климатическими условиями).

1.3.6 Диапазон рабочих температур: - 20 °С до + 40 °С.

1.3.7 Верхнее значение относительной влажности воздуха - до 93% (при + 40 °С).

1.3.8 Информативность изделия (количество видов извещений) - 13.

Виды извещений: "Постановка на охрану", "Снятие с охраны", "Тревога", "Восстановление", "Блокировка", "Снятие блокировки", "Отключение 220 В", "Восстановление 220 В", "Низкое напряжение", "Восстановление напряжения", "Автоматический тест", "Ручной тест", "Прибытие группы задержания".

1.3.9 Изделие имеет следующие режимы работы:

- "СНЯТ";
- "ОХРАНА" ("ВЗЯТ");
- "ПРОГРАММИРОВАНИЕ"

1.3.9.1 В режиме "СНЯТ" изделие контролирует состояние всех шлейфов сигнализации, запрограммированных как круглосуточные (двадцатичетырехчасовые).

1.3.9.2 В режиме "ВЗЯТ" изделие контролирует состояние всех, не заблокированных шлейфов.

1.3.10 Изделие имеет возможность разделения на 2 области. Каждой области может присваиваться свой объектовый номер (т.е. каждая область может идентифицироваться Центральной Станцией Мониторинга (ЦСМ) как самостоятельный объектовый прибор). Области не могут иметь общих шлейфов.

1.4 Состав изделия

Изделие представляет собой металлический корпус с расположенными в нем модулем трансформатора МТ6, модулем резервированного питания К-12/2,0-02, платой SERGEANT-2М. Корпус имеет кронштейн с установленным антисаботажным датчиком (датчиком открытия корпуса). Внешний вид (со снятой передней крышкой и без передатчика) представлен на рисунке 1.

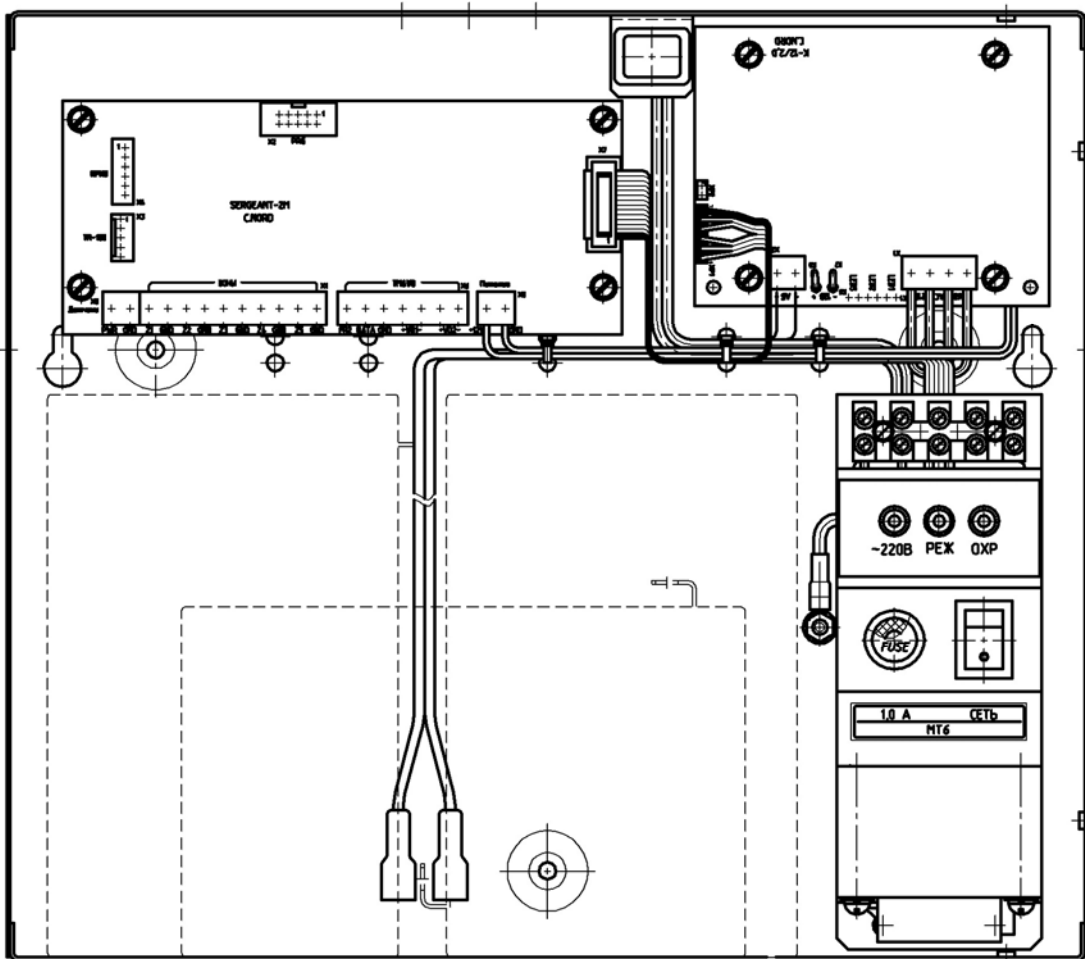


Рисунок 1 - Изделие SERGEANT-2М

Металлический корпус изделия имеет пространства для размещения резервного источника электропитания (аккумуляторные батареи). Конструкция корпуса адаптирована под установку радиопередатчиков производства фирм Си-Норд и PIMA. При использовании с изделием трансивера, трансивер устанавливается вне корпуса изделия. Корпус изделия имеет вентиляционные отверстия и другие технологические отверстия для трассировки силовых кабелей и шлейфов подключения к приборам.

1.4.1 Модуль трансформатора МТ6

Модуль трансформатора МТ6 представляет собой сетевой трансформатор с кронштейном на котором установлены клеммы подключения изделия к сети 220 В 50 Гц, выключатель, предохранитель и светодиодная индикация изделия.

На кронштейне модуля расположены:

- клеммная колодка - для подключения основного источника электропитания (Сеть 220 В 50 Гц);
- сетевой предохранитель «1.0 А»;
- выключатель с маркировкой «СЕТЬ». При подключении изделия к сети 220 В 50 Гц обязательно производить заземление изделия;
- индикаторы состояния изделия:
 - «~220 В» - красный светодиодный индикатор;
 - «РЕЖ» - желтый светодиодный индикатор;
 - «ОХР» - зеленый светодиодный индикатор.

1.4.1.1 Режимы работы индикаторов модуля.

Светодиод «~220 В»

Светодиод «~220 В» индицирует состояние источника питания изделия:

- светится постоянно – изделие питается от основного источника питания и напряжение резервного источника питания в норме;
- мигает медленно (частота мигания ~ 0,5 Гц) – изделие питается от резервного источника питания и напряжение резервного источника питания в норме (основной источник питания ~ 220 В отключен);
- мигает быстро (частота мигания ~ 2 Гц) – изделие питается от резервного источника питания и напряжение резервного источника ниже нормы (меньше 11 В и основной источник питания ~ 220 В отключен);
- погашен – изделие выключено (отсутствует электропитание изделия).

Светодиод «РЕЖ»

Светодиод «Режим» индицирует:

- активность задержки на вход/выход – мигает быстро (частота мигания ~ 2 Гц);
- режим программирования ключей Touch Memory без использования ПАК ПРИЗ SA (см. описание программирования ключей Touch Memory).

Светодиод «ОХР»

Светодиод «ОХР» индицирует статус областей изделия:

- светится постоянно – изделие полностью на охране;
- погашен – изделие полностью снято с охраны;

- мигает – режим, при котором количество вспышек соответствует номеру области, находящейся под охраной. (1 вспышка за 2 сек – на охране только первая область, 2 вспышки за 2 сек - на охране только вторая область).

1.4.2 Модуль резервного питания К-12/2,0-02

Модуль К-12/2,0-02 представляет собой преобразователь, обеспечивающий резервное электропитание изделия. В качестве резервного источника электропитания используются свинцово-кислотные аккумуляторные батареи, соответствующие стандарту СЕI IEC 1056-1 (МЭК 1056-1), напряжением $(12,6 \pm 0,6)$ В (в дальнейшем аккумуляторы). При наличии основного источника питания модуль обеспечивает электропитание изделия и заряд резервного источника (аккумулятора). При отсутствии основного источника питания – электропитание изделия производится за счет аккумуляторов. Модуль формирует сигналы статуса электропитания (анализируемые платой SERGEANT-2M). Модуль К-12/2,0-02 имеет два предохранителя: предохранитель цепи вторичной обмотки трансформатора и выпрямителя (предохранитель FU1 на ток 3,15 А) и предохранитель цепи аккумулятора (предохранитель F2 на ток 3,15 А).

В комплект изделия входит дополнительный кабель АБ-30 (для подключения второго аккумулятора).

1.4.3 Плата SERGEANT-2M

Плата SERGEANT-2M представляет собой контроллер, обеспечивающий контроль состояния изделия и шлейфов, подключенных к изделию. Логика работы изделия определяется пользователем при программировании. Программирование изделия производится с помощью программно-аппаратного комплекса ПРИЗ-SA.

Состояние изделия передается на центр мониторинга по радиоканалу, с применением формата передачи сообщений СПИ АНДРОМЕДА – PAF или New PAF. Дополнительная информация по передаче сообщений в формате PAF предоставлена в Приложении 1. Внешний вид платы приведен на рисунке 2.

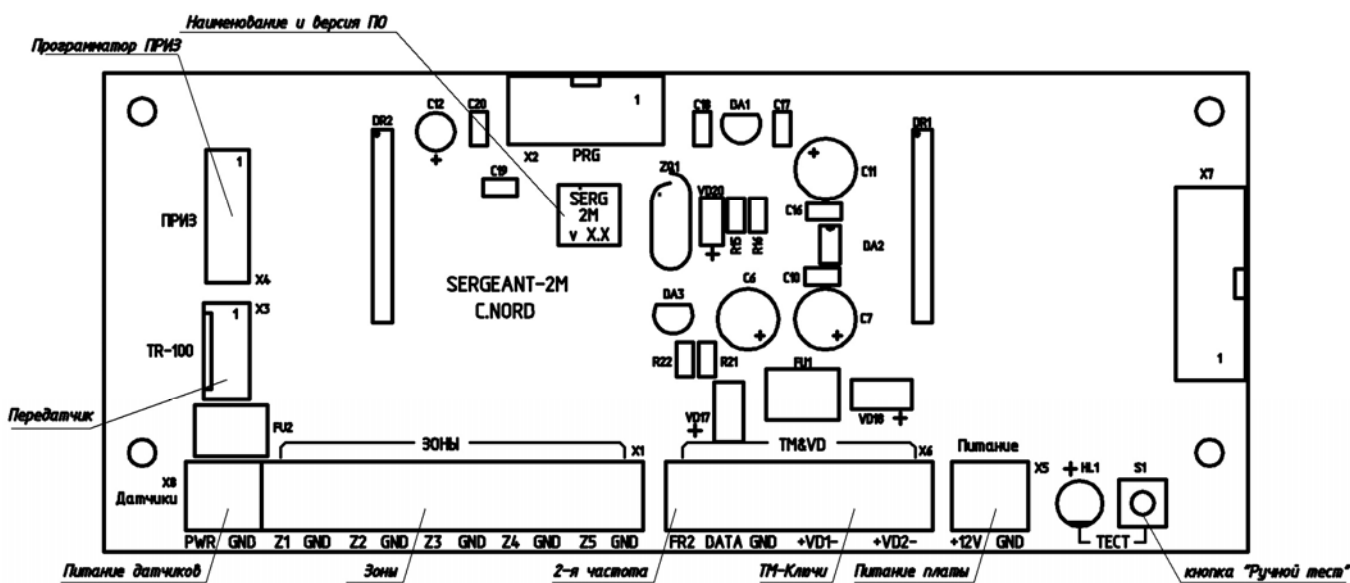


Рисунок 2 - Внешний вид платы SERGEANT-2M

Плата имеет четыре входа (в дальнейшем - шлейфы) для подключения датчиков (Z1-Z4) и один вход (Z5), определяющий режим контроля шлейфов (постановка/снятие), вход для подключения считывателя Touch Memory ключей и 2 выхода для подключения светодиодных индикаторов считывателей (для каждой из областей). Управление и питание радиопередатчиков осуществляется по цифровому интерфейсу TR100 (разъем TR100). Программатор ПРИЗ-SA подключается к плате через разъем ПРИЗ. Контроль состояния источника питания и индикация режима изделия производится через разъем LED (подключение к МТ6 и Кулон). Предохранитель FU1 (на ток 2,5 А) платы SERGEANT-2М установлен в цепи питания платы. На плате установлен светодиод ТЕСТ, индицирующий выход в эфир радиопередатчика, и кнопка ТЕСТ, используемая для передачи на центр мониторинга сообщения РУЧНОЙ ТЕСТ и перехода в режим программирования ТМ ключей (см. Режимы программирования).

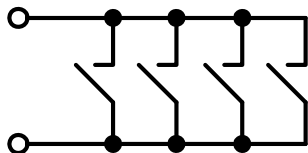
1.4.3.1 Разъемы платы SERGEANT-2М

Плата SERGEANT-2М имеет следующие разъемы:

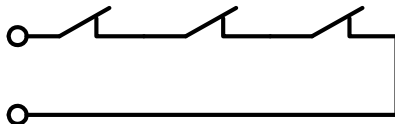
- Разъем Х1 – разъем подключения контролируемых шлейфов;
- Разъем Х2 – технологический разъем, используемый при производстве изделия;
- Разъем Х3 – разъем для подключения радиопередатчиков (цифровой интерфейс). Дополнительная информация представлена в Приложении 1;
- Разъем Х4 – разъем программирования. Используется для подключения аппаратно-программного комплекса ПРИЗ-SA;
- Разъем Х5 – разъем подключения источника питания к плате;
- Разъем Х6 – разъем для подключения считывателя ТМ ключей;
- Разъем Х7 – разъем для подключения светодиодов индикации, находящихся на модуле трансформатора;
- Разъем Х8 – разъем подключения питания датчиков;

Разъем Х1 – разъем для подключения шлейфов. В состав данного разъема включены 4 сигнальных шлейфа (Z1...Z4) и шлейф постановки/снятия Z5 (KEY). Сигнальные шлейфы контролируют два состояния – шлейф замкнут, шлейф разомкнут. В сигнальные шлейфы подключаются датчики имеющие гальванически развязанные выходы или реле, обеспечивающие коммутацию постоянного напряжения до 6,0 В и ток до 50 мА. Шлейф с сопротивлением менее 1 кОм гарантированно детектируется изделием как замкнутый. Шлейф с сопротивлением более 11 кОм гарантированно детектируется изделием как разомкнутый. Нормальное и тревожное состояние определяются при программировании изделия ПО ПРИЗ.

В шлейф изделия может включаться несколько датчиков. Схема включения датчиков (приборов) в шлейф изделия проиллюстрирована на рисунке 3.



Подключение датчиков с нормально разомкнутыми (Н.Р.) контактами реле



Подключение датчиков с нормально замкнутыми (Н.З.) контактами реле

Рисунок 3 - Схема включения датчиков в шлейфы изделия

Постановка на охрану и снятие с охраны могут осуществляться при помощи электро-механического ключа и/или с помощью Touch Memory ключей. В случае разделения изделия на две независимые области и использования электро-механического ключа, смена статуса производится одновременно для обеих областей. В случае использования Touch Memory ключей области могут ставиться на охрану или сниматься с охраны независимо друг от друга и положения (состояния) электро-механического ключа. При установленной опции «разделение на области» светодиоды VD1 и VD2 отображают состояние только с соответствующей области (VD1 – 1-й, VD2 – 2й). Так же на светодиодах отображается наличие активного времени на вход.

Разъем X3 – разъем для подключения передатчика. Не рекомендуется подключать передатчик к изделию, когда на него подано питание.

Разъем X4 – разъем для подключения программатора Приз-SA. При программировании изделия программатор Приз питается от изделия.

Разъем X8 – разъем для подключения шины питания датчиков.

2 Начало работы

Работа с изделием производится в несколько этапов:

- Осмотр изделия;
- Подключение основного источника питания;
- Программирование изделия;
- Подключение радиопередатчика. И монтаж изделия на объекте.

2.1 Осмотр изделия

При подготовке изделия к использованию следует руководствоваться требованиями действующих правил техники безопасности при эксплуатации электроустановок, находящихся под напряжением до 1000 В.

При осмотре изделия следует убедиться в отсутствии явных нарушений в технологии сборки, в наличии всех предохранителей, убедиться в соответствии их номиналов, указанных на маркировке изделия. Так же следует удостовериться в отсутствии инородных тел, наличие которых может повлечь выход из строя изделия.

Убедитесь в правильности и надежности кабельных соединений.

Убедитесь в выключенном состоянии сетевого выключателя изделия.

2.2 Подключение основного источника питания

Подключите контур заземления к соответствующей клемме на модуле трансформатора изделия.

Отключите сеть 220 В 50 Гц. Соблюдая указанную на модуле трансформатора маркировку, подключите фазный и общий провод к соответствующим клеммам на модуле.

Включите сеть 220 В 50 Гц.

Включите изделие, переведя его выключатель в положение ВКЛ.

2.3 Подключение электромеханического ключа или ТМ считывателя

Для перевода изделия в состояние «Охрана» или «Снят с охраны» можно использовать электромеханический ключ и/или ключи ТМ.

Схема подключения электромеханического ключа и ТМ считывателя приведена на рисунке 4.

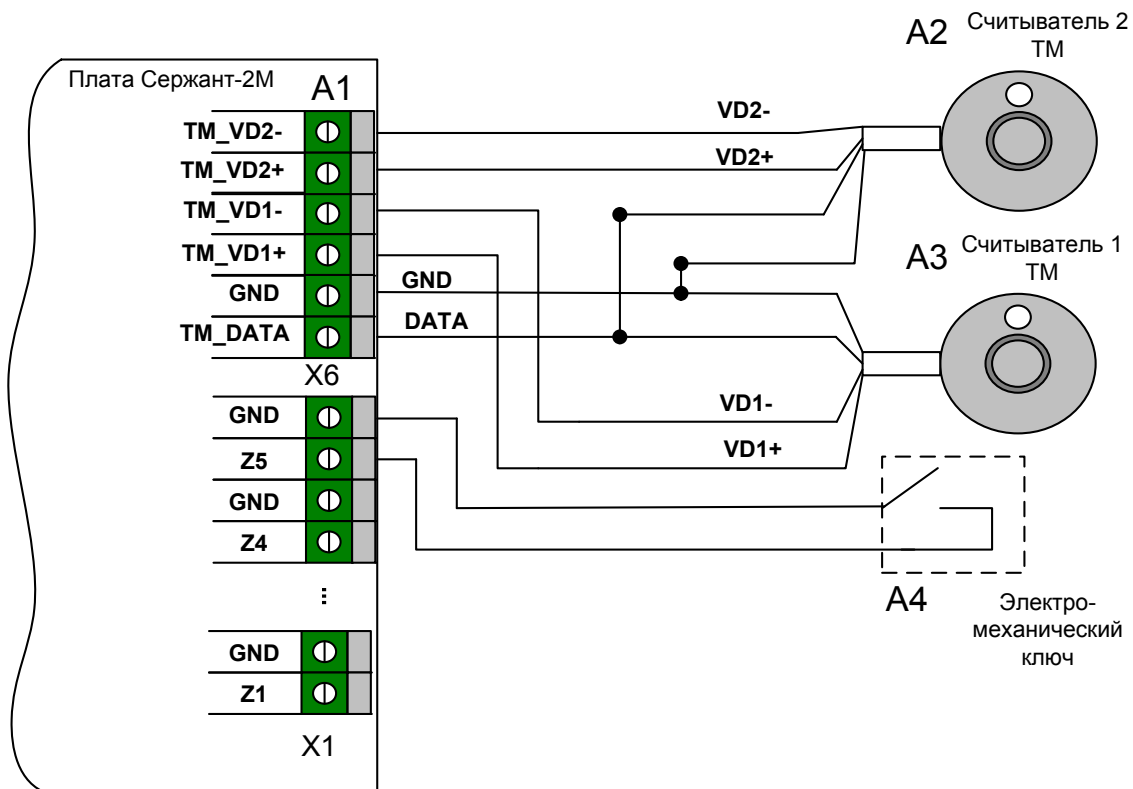


Рисунок 4 - Схема подключения электромеханического ключа

2.4 Программирование изделия

Программирование изделия может осуществляться:

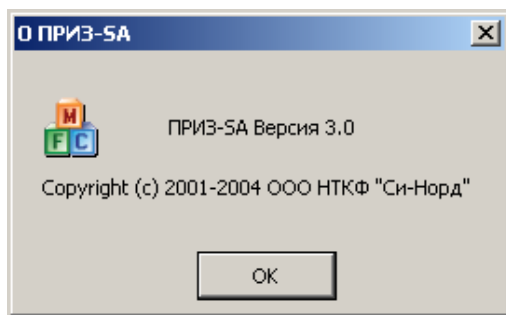
- с использованием программно-аппаратного комплекса ПРИЗ-SA;
- без использования ПРИЗ-SA.

2.4.1 Программирование с использованием ПРИЗ-SA

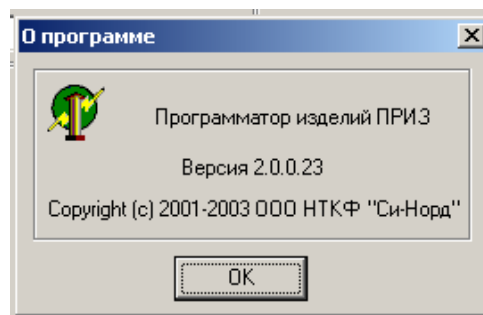
Программатор ПРИЗ-SA подключается к изделию при помощи кабеля "UNIT- 6". Подключение производится к разъему PRG (рисунок 2 - разъем "Подключение ПРИЗ"). При подключении программатора светодиоды «~220 В», «РЕЖ» и «ОХР» изделия светятся постоянно, а светодиод "TEST" мигает при работе с ПРИЗ-SA.

Работа изделия прекращается при подключении к нему программатора ПРИЗ-SA - изделие переходит в режим программирования. После отключения программатора изделие автоматически перезапускается.

При работе с ПРИЗ-SA на персональном компьютере программное обеспечение ПРИЗ-SA (далее - ПО) должно быть версии не ниже 3.0. Окно отображения версии ПО представлено на рисунке 5. Более ранние версии программного обеспечения не поддерживают функцию программирования плат SERGEANT-2M. По вопросам получения последней версии следует обратиться в отдел технического сопровождения ООО НТКФ «Си-Норд».



а)



б)

Рисунок 5 – окно отображения версии программного обеспечения ПРИЗ-SA:

а) версия 3.0 - поддерживает программирование SERGEANT-2M;

б) версия 2.0.0.23 – версия не поддерживает программирование SERGEANT-2M.

Программирование платы SERGEANT-2M производить согласно методики программирования, изложенной в сопроводительной документации на программно-аппаратный комплекс ПРИЗ-SA. Параметры, определяемые при программировании изделия, приведены в Приложении 2.

2.4.2 Программирование без использования ПРИЗ-SA

Данный режим позволяет запрограммировать в изделие только коды ТМ ключей. Все остальные параметры изделия изменить в данном режиме не возможно.

Внимание! После начала процедуры программирования все, ранее занесенные в память изделия коды ТМ ключей, будут уничтожены.

Для входа в режим программирования необходимо:

- 1 подключить считыватель ТМ ключей к изделию;
- 2 нажать кнопку “Тест” и поднести “Мастер ключ”;
- 3 отпустить кнопку “Тест” и проконтролировать, что светодиод «РЕЖ» начал мигать (1 вспышка за 2 секунды). Если светодиод «РЕЖ» не начал мигать повторить действия с п.2;
- 4 последовательно считать все ТМ – ключи, которые необходимо соотнести с областью 1;
- 5 поднести “Мастер ключ” и проконтролировать что светодиод «РЕЖ» изменил режим мигания (2 вспышки за 2 секунды). Если светодиод «РЕЖ» не изменил режим мигания повторить действия п.5;
- 6 последовательно считать все ТМ ключи, которые необходимо соотнести с областью 2;
- 7 поднести “Мастер ключ” и проконтролировать, что светодиод «РЕЖ» изменил режим мигания (вернулся в состояние до начала программирования).

Код ТМ ключа заносится в память изделия в момент считывания.

Внимание! Программирование будет автоматически прекращено:

- если с момента поднесения последнего ТМ ключа прошло более 60 секунд;
- если добавлены все 6 ключей;
- после выполнения п. 5, если при программировании с ПО Приз не была установлена опция “разделения на 2 области”.

2.4.3 Описание параметров SERGEANT-2M

Параметры изделия можно разделить на 3 группы:

- параметры “прибор”;
- параметры “шлейфы”;
- параметры “области”.

2.4.3.1 Группа параметров “прибор”.

В данную группу входят параметры, определяющие алгоритм передачи и дополнительные параметры при работе изделия в составе СПИ Андромеда.

В состав данной группы входят:

- Формат ЦС (Формат Центральной Станции) – параметр, определяющий, к какой СПИ “Андромеда” принадлежит изделие. Таким образом, если в регионе функционирует несколько систем “Андромеда”, то данный параметр определяет, к какой из них принадлежит изделие. Сообщения от «чужой» системы центральные станции игнорируют. Формат станции, при программировании, представляется десятичным числом в диапазоне 1792 - 2048. Формат станции можно уточнить в сопроводительной документации на центральную станцию мониторинга.

Значение по умолчанию – 1792;

- Версия PAF (алгоритм кодирования) – параметр, определяющий, по какому алгоритму кодируются сообщения передаваемые изделием.
 - диапазон значений: PAF, NewPAF;
 - значение по умолчанию: PAF;
- Количество кадров – числовой параметр, определяющий количество непрерывных повторений сообщения в посылке, передаваемой на центр мониторинга.
 - Диапазон значений: от 1 до 255;
 - значение по умолчанию: 5;
 - рекомендуемое значение: от 3 до 15;
- Количество посылок – параметр, определяющий количество повторений посылок при передаче сообщения на центр мониторинга.
 - диапазон значений: от 1 до 255;
 - значение по умолчанию: 3;
 - рекомендуемое значение: от 2 до 5;
- Интервал между посылками – параметр, определяющий временной интервал между окончанием передачи посылки, и началом передачи следующей.
 - Диапазон значений: от 1 секунды до 255 секунд;
 - значение по умолчанию: 5 секунд;
 - рекомендуемое значение: от 5 секунд до 15 секунд;
- Интервал автотеста – параметр, определяющий временной интервал, по истечении которого изделие сгенерирует событие “Автоматический тест”. Интервал переустанавливается при передаче любого события. При установленной опции “Разделение на 2 области” – событие “Автоматический тест” будет сгенерировано по обеим областям. Если интервал автотеста установить равным 0, то автоматический тест не передается.

- Диапазон значений: от 0 до 5460 минут (91 час);
- Значение по умолчанию: 60 минут;
- рекомендуемое значение: не менее 5-и минут (в зависимости от загрузки системы).

2.4.3.2 Группа параметров “шлейфы”.

В данную группу входят параметры, определяющие алгоритм работы шлейфов системы. Для каждого шлейфа определяется: исходное состояние, критерий блокировки, код тревоги, код восстановления, код блокировки, код снятия блокировки, время фильтрации, “24-х часовой шлейф”, время на вход и время на выход. Для шлейфа “постановки/снятия” задается только критерий блокировки и время фильтрации.

Описание параметров группы “шлейфы”:

- Исходное состояние – параметр, определяющий не тревожное состояние шлейфа.
 - диапазон значений: разомкнут и замкнут;
 - значение по умолчанию: разомкнут;
- Код “Тревога” – параметр, определяющий код события, передаваемый на ЦСМ при переходе шлейфа из исходного в тревожное состояние, и частоту, на которой будет передаваться данное событие:
 - Диапазон значений: от “AA” до “XG”;
- Код “Восстановление” – параметр, определяющий код события, передаваемый на ЦСМ при переходе шлейфа из тревожного в исходное состояние, и частоту, на которой будет передаваться данное событие:
 - диапазон значений: от “AA” до “XG”;
- Критерий блокировки – параметр, определяющий число изменений состояния шлейфа за 4 минуты при превышении которого происходит блокировка шлейфа. Шлейф блокируется на 10 минут, т.е. в течение этого времени события от данного шлейфа не обрабатываются.
 - диапазон значений: от 1 до 255;
 - значение по умолчанию: 16;
- Код “Блокировка” – параметр, определяющий код события, передаваемый на ЦСМ при блокировании шлейфа (см. параметр “критерий блокировки”), и частоту, на которой будет передаваться данное событие:
 - диапазон значений: от “AA” до “XG”;
- Код “Снятие блокировки” – параметр, определяющий код события, передаваемый на ЦСМ при снятии блокирования шлейфа (см. параметр “критерий блокировки”), и частоту, на которой будет передаваться данное событие:
 - диапазон значений: от “AA” до “XG”;
- Время на вход – параметр, определяющий время в течение которого, после нарушения шлейфа, изделие должно быть снято с охраны. Если по истечении времени на вход изделие не было снято с охраны, на центр мониторинга будет передана тревога.
 - Диапазон значений: от 0 до 1200 секунд (с интервалом в 5 секунд);
 - значение по умолчанию: 0 секунд;
- Время на выход – параметр, определяющий временной интервал с момента постановки изделия на охрану, в течение которого шлейф не опрашивается.

- диапазон значений: от 0 до 1200 секунд (с интервалом в 5 секунд);
- значение по умолчанию: 0 секунд;
- 24-х часовой шлейф – опция, при активизации которой шлейф опрашивается в независимости от того, поставлена на охрану или снята с охраны область, к которой принадлежит данный шлейф. При активизации данной опции задержки на вход и на выход не обрабатываются.
- Время фильтрации – параметр, определяющий временной интервал с момента нарушения шлейфа, в течение которого шлейф не опрашивается. По истечении времени фильтрации изделие передаст код события, соответствующей состоянию шлейфа. Если параметр “Время фильтрации” равен 0, то изделие передаст по данному шлейфу только событие о восстановлении шлейфа, когда данное событие произойдет;
 - Диапазон значений: от 0 до 1200 секунд (с интервалом в 5 секунд);
 - Значение по умолчанию: 0 секунд;

2.4.3.3 Группа параметров “области”.

В данную группу входят параметры, определяющие алгоритм обслуживания событий по областям.

В состав данной группы входят:

- Разделение на 2 области – флаг, определяющий разделение изделия на две области;
- Код “Постановка на охрану” – параметр, определяющий код события, передаваемый на ЦСМ при постановке области на охрану, и частоту, на которой будет передаваться данное событие:
 - диапазон значений: от “AA” до “XG”;
- Код “Снятие с охраны” – параметр, определяющий код события, передаваемый на ЦСМ при снятии области с охраны, и частоту, на которой будет передаваться данное событие:
 - диапазон значений: от “AA” до “XG”;
- Код “Блокировка” – параметр, определяющий код события, передаваемый на ЦСМ при блокировании входа постановки/снятия, и частоту, на которой будет передаваться данное событие:
 - диапазон значений: от “AA” до “XG”;
- Код “Снятие блокировки” – параметр, определяющий код события, передаваемый на ЦСМ при снятии блокирования входа постановки/снятия, и частоту, на которой будет передаваться данное событие:
 - диапазон значений: от “AA” до “XG”;
- Код “Отключение 220 В” – параметр, определяющий код события, передаваемый на ЦСМ при отключении основного источника питания, переходе на резервный источник и частоту, на которой будет передаваться данное событие:
 - диапазон значений: от “AA” до “XG”;
- Код “восстановление 220 В – параметр, определяющий код события, передаваемый на ЦСМ при восстановлении после отключения основного источника питания, и частоту, на которой будет передаваться данное событие:
 - Диапазон значений: от “AA” до “XG”;

- Код “Низкое напряжение” – параметр, определяющий код события, передаваемый на ЦСМ при опускании напряжения резервного источника ниже нормы, и частоту, на которой будет передаваться данное событие:
 - диапазон значений: от “AA” до “XG”;
- Код “Восстановление напряжения” – параметр, определяющий код события, передаваемый на ЦСМ при восстановлении до нормального уровня напряжения резервного источника питания, и частоту, на которой будет передаваться данное событие:
 - диапазон значений: от “AA” до “XG”;
- Код “Автоматический тест” – параметр, определяющий код события, передаваемый на ЦСМ при генерации изделием события “Автотест” (см. параметр “Интервал автотеста”), и частоту, на которой будет передаваться данное событие:
 - диапазон значений: от “AA” до “XG”;
- Код “Ручной тест” – параметр, определяющий код события, передаваемый на ЦСМ при нажатии кнопки “TEST”, и частоту, на которой будет передаваться данное событие:
 - диапазон значений: от “AA” до “XG”;
- Код “Прибытие группы задержания” – параметр, определяющий код события, передаваемый на ЦСМ при считывании “мастер ТМ ключа” (при входе в режим программирования данное событие передается лишь один раз – при начале программирования), и частоту, на которой будет передаваться данное событие:
 - Диапазон значений: от “AA” до “XG”;
- Номер объекта – числовой параметр, определяющий код, присвоенный области в рамках СПИ “Андромеда”.
 - диапазон значений: от 1 до 7999;
 - значение по умолчанию: 1;
- Шлейфы – группа, в которую заносятся шлейфы, принадлежащие к данной области;
- Touch Memory ключи – группа, в которую заносятся Touch Memory ключи, относящиеся к данной области.

2.5 Подключение радиопередатчика. Монтаж изделия на объекте

Изделие позволяет подключать радиопередатчики системы АНДРОМЕДА с применением цифрового интерфейса TR100.

Электропитание радиопередатчиков осуществляется через плату SERGEANT-2M. Общий ток, потребляемый изделием и передатчиками, в режиме передачи не должен превышать 2,5 А.

При использовании радиопередатчиков СПИ «АНДРОМЕДА» необходимо произвести их настройку (программирование) на рабочие частоты. Программирование радиопередатчиков следует производить, руководствуясь сопроводительной документацией на радиопередатчик и ПРИЗ-SA.

При работе изделия с радиопередатчиком сторонних фирм его настройку необходимо производить согласно комплекту сопроводительной документации.

Радиопередатчики СПИ «АНДРОМЕДА» устанавливаются в корпус изделия и подключаются к цифровому интерфейсу управления передатчиком (разъем X6). Установка радиопередатчика проиллюстрирована на рисунке 6.

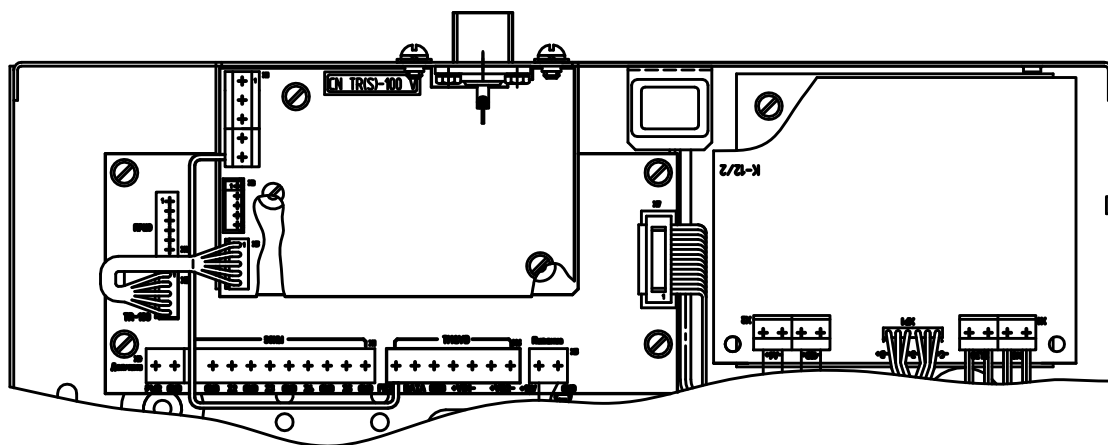


Рисунок 6 - Установка радиопередатчика в корпус изделия

Изделие устанавливается на объекте в отведенное для него место. Выбор места должен учитывать удобство доступа для обслуживания изделия, установку антенны (в случае использования не выносных антенн), необходимость подведения шлейфов и т.д.. Крепление изделия к стене производить, используя технологические отверстия в корпусе. Сеть 220 В 50 Гц и шлейфы в корпус проводить через технологические отверстия в боковых стенках корпуса изделия. Шлейфы на объекте рекомендуется трассировать с применением кабелепроводов или коробов. Не рекомендуется производить прокладку шлейфов совместно с сетевыми проводами и силовыми сетями.

Не рекомендуется устанавливать изделие в непосредственной близости с силовой электропроводкой, нагревательными приборами и др. источниками мощных промышленных помех.

Размеры, необходимые для установки изделия на объекте проиллюстрированы на рисунке 7.

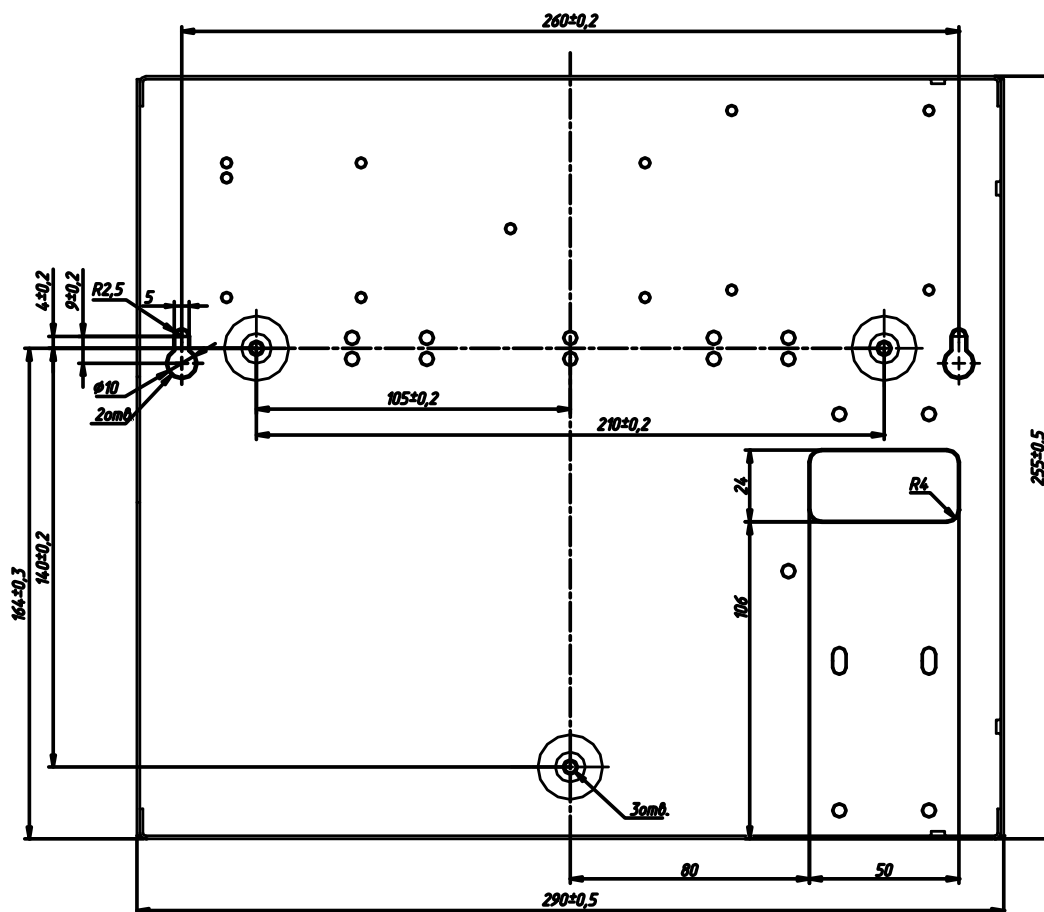


Рисунок 7 - Крепежные отверстия изделия

Произведя монтаж изделия, необходимо проверить правильность сборки изделия, убедиться в наличии хорошего контакта в клеммных колодках и разъемах изделия.

Убедитесь в наличии контакта между корпусом радиопередатчика и корпусом изделия, для чего необходимо произвести измерение сопротивления между клеммой заземления (на скобе модуля трансформатора) и металлическим корпусом радиопередатчика (сопротивление не должно превышать 30 Ом).

Подключить шлейфы.

Убедившись в отключенном состоянии сети 220 В 50 Гц и сетевого выключателя изделия, подключить сеть к сетевым клеммам, расположенным на скобе модуля трансформатора.

Установить в корпус изделия аккумуляторную батарею. Варианты установки аккумуляторной батареи проиллюстрированы на рисунке 8. Допускается использование только герметичных аккумуляторных батарей.

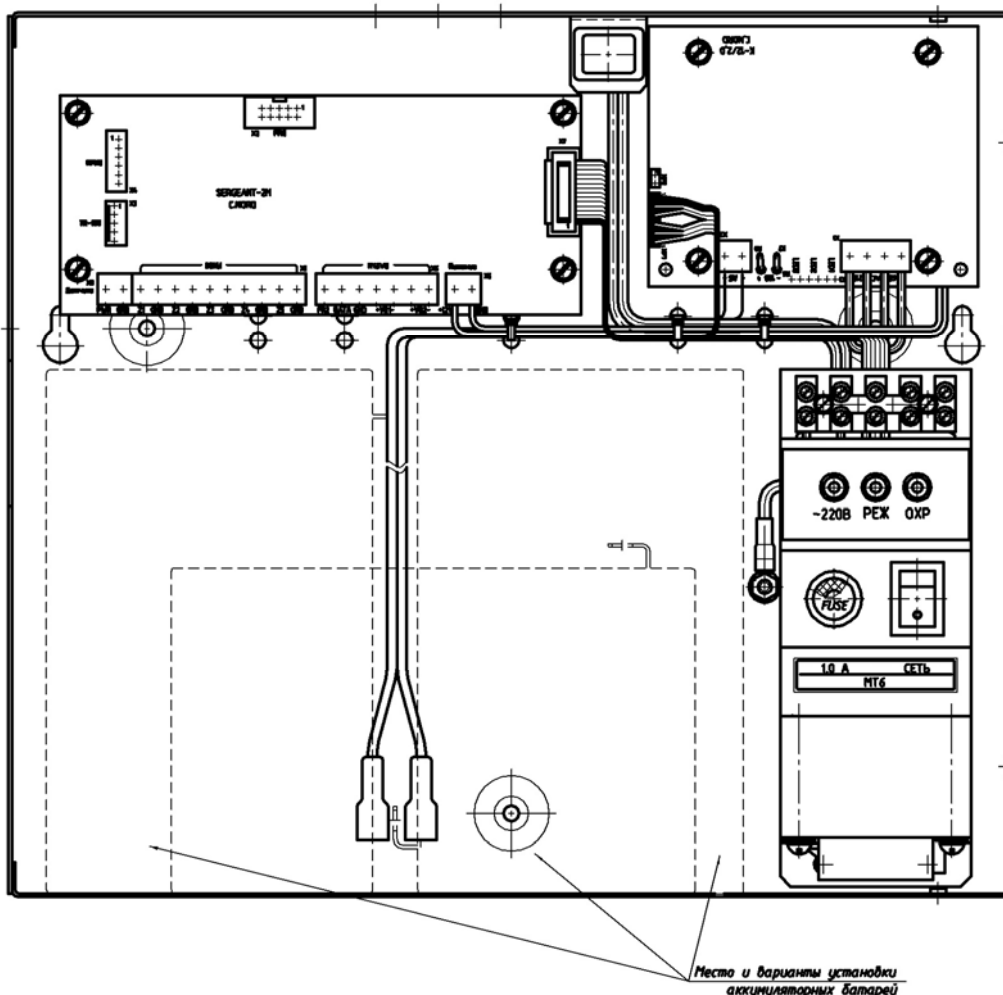


Рисунок 8 - Варианты установки аккумуляторных батарей в корпус изделия

Для подключения аккумуляторной батареи используется кабель АБ-30, подсоединенный в изделии к клеммам «АБ» модуля К-12/2,0-02. В случае использования двух аккумуляторных батарей, дополнительно необходимо подключить второй кабель АБ-30 (входящий в комплект поставки изделия).

При установке двух аккумуляторов следует обратить внимание на расположение их клеммных соединителей. Они должны быть расположены (как показано на рисунке 8) так, чтобы исключить возможность их замыкания. В корпусе изделия предусмотрен ограничитель, не позволяющий аккумуляторам упираться на модуль трансформатора.

Обязательным, при подключении аккумулятора, является соблюдение полярности подключения. Красный провод кабеля АБ-30 подключается к клемме «+АБ» модуля К-12/2,0-02, а черный к клемме «-АБ».

2.6 Возможные неисправности

Мне не удается запрограммировать изделие с помощью ПРИЗ-SA

- Убедитесь, что версия установленного на ПК программного обеспечения ПРИЗ-SA не ниже версии ПРИЗ-SA 3.0.
- Внимательно прочтите сопроводительную документацию на программно-аппаратный комплекс ПРИЗ-SA.
- Убедитесь, что программатор подключен к изделию, и что питание изделия включено. Если программатор подключен к изделию, то светодиоды изделия «~220 В», «РЕЖ» и «ОХР», а также светодиод «НОРМА» на передней панели программатора светятся постоянно.
- Проверьте, чтобы программатор был подключен к правильному COM порту. При обмене данными между ПК и программатором светодиод «НОРМА» должен мигать.
- При обмене данными между программатором и изделием светодиод «TEST» на плате SERGEANT-2M должен мигать с частотой ~ 1 Гц.

События с изделия не поступают на ЦСМ

- Убедитесь, что передатчик правильно подключен к изделию (см. п. 2.5. Подключение радиопередатчика).
- Проверьте, чтобы передатчик настроен на нужные рабочие частоты.
- Убедитесь, чтобы параметр «Формат ЦС» совпадал с указанным форматом в сопроводительной документации на центральную станцию мониторинга.
- Проконтролируйте что светодиод «~220 В» не погашен (горит или мигает). В случае если светодиод погашен – изделие обесточено (выключено) – включите изделие.
- Нажмите кнопку «ТЕСТ» и наблюдайте за светодиодом «ТЕСТ» (светодиод загорается на время нахождения передатчика в режиме передачи). Событие «Ручной тест» передается по обеим областям (если установлена опция “Разделение на две области”). Событие передается в виде посылок, состоящих из определенного при программировании числа кадров. Посылки повторяются заданное при программировании число раз и через заданный при программировании интервал времени (подробнее организация передачи сообщений описана в Приложении 1. По времени передачи одного события «Ручной тест» можно оценить то время, которое требуется на передачу каждого события. Все события, происшедшие в момент передачи помещаются в буфер передачи (буфер вмещает 60 событий). При переполнении буфера события будут пропадать. Обратите внимание на рекомендуемые значения параметров «Количество кадров», «Количество посылок» и «Интервал между посылками» в п. 2.4 Программирование изделия.
- Обратите внимание на установленный при программировании изделия параметр «Время фильтрации». Если произошло нарушение шлейфа - изделие будет передавать тревожное событие с соответствующим кодом с интервалом, заданным параметром «Время фильтрации», до тех пор, пока не произойдет восстановление шлейфа (в случае если этот параметр равен нулю вход рабо-

тает в триггерном режиме – т.е. изделие передает одно тревожное событие и сообщение о восстановлении шлейфа). В случае если «Время фильтрации» значительно меньше времени, необходимого на передачу одного сообщения, буфер передачи переполнится за очень незначительное время. Рекомендуемое значение параметра «Время фильтрации» 15 секунд.

- Обратите внимание на установленный при программировании изделия параметр «Критерий блокировки». Этот параметр введен с целью защиты перегрузки канала связи в случае неисправности шлейфов. Неисправность шлейфов может представлять собой обрыв шлейфа; спонтанное срабатывание выходного реле извещателя, включенного в шлейф; неисправность контактов клеммной колодки изделия и так далее. При блокировании шлейфа изделие игнорирует изменения его состояния в течении 10 минут с момента блокировки. Поэтому, если шлейф блокируется при очень малом числе изменений своего состояния (количество событий высчитываемое за 4 минуты с момента первого события по шлейфу), то это может привести к потере важных событий по данному шлейфу.

У меня не работают Touch Memory ключи

- Убедитесь, что при поднесении Touch Memory ключа к считывателю загорается светодиод на считывателях. Это означает, что Touch Memory ключ успешно считывается.
- Запрограммируете Touch Memory ключи с помощью программно-аппаратного комплекса ПРИЗ-SA (см. п. 2.4.1 Программирование с использованием ПРИЗ-SA) или непосредственно на изделии (см. п. 2.4.2 Программирование без использования ПРИЗ-SA). При этом для программирования Touch Memory ключей непосредственно на изделии, в изделие обязательно должен быть запрограммирован Мастер ключ с использованием программно-аппаратного комплекса ПРИЗ-SA.

ПРИЛОЖЕНИЕ А

Передача сообщений

Для уверенного прохождения сообщения на центр мониторинга в системе АНДРОМЕДА при передаче сообщения введена избыточность. Каждое сообщение упаковывается в кадр. Кадры, повторяющиеся непрерывно определяемое при программировании количество раз, образуют посылку (пачку). Посылка на центр мониторинга передается определяемое при программировании количество раз (параметр – количество посылок). Интервал между пачками определяется при программировании изделия. Структура сообщения на центр мониторинга представлена на рисунке 9.

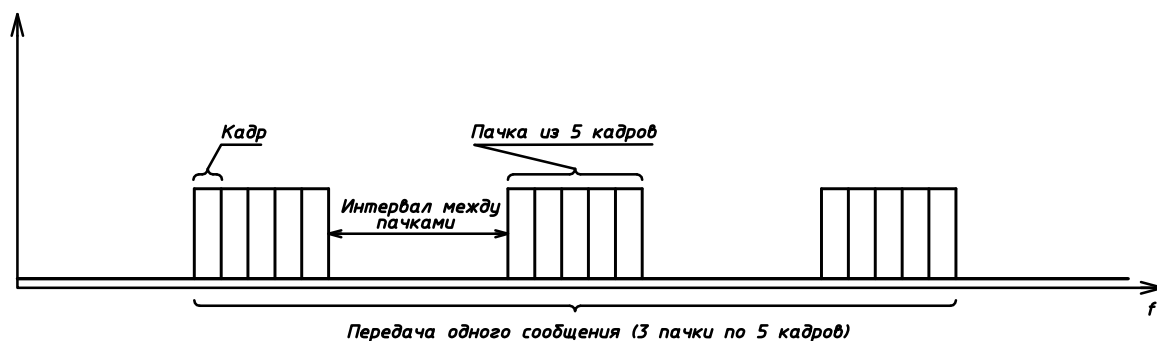


Рисунок 9 - Структура сообщения при передаче

Передача сообщения на центр мониторинга осуществляется через радиоканал. Изделие может передавать сообщение по «аналоговому» и «цифровому» интерфейсу радиопередатчиков.

Цифровой интерфейс радиопередатчиков – внутрисистемный интерфейс СПИ «АНДРОМЕДА», предназначенный для управления работой радиопередатчиков системы. Цифровой интерфейс представляет собой пятипроводный интерфейс, включающий в себя 2 провода питания радиопередатчика (PWR_TR100 и GND) и 3 сигнальных провода. Электрические параметры интерфейса совместимы с параметрами ТТЛ логики. Местоположение разъема на плате представлено на рисунке 2, распределение контактов разъема показано на рисунке 10.

Конт.	Цель
1	PWR_TR100
2	GND
3	D2
4	D1
5	D0

Рисунок 10 - Контакты разъема TR100

Выход FR2 – выход переключения радиопередатчика на вторую частоту. Схемотехнически выход реализован по схеме «открытый коллектор». Данный выход используется

при построении двухчастотного варианта СПИ «АНДРОМЕДА». При передаче на второй частоте – электронный ключ замкнут с общим проводом (GND).

При использовании любых радиопередатчиков, их настройка (программирование) производится отдельно (отдельно от платы SERGEANT-2M).

ПРИЛОЖЕНИЕ Б

Таблица 1 - Параметры, определяемые при программировании интерфейса SERGEANT-2M

Наименование параметра	Единицы измерения	Диапазон значений	Значение по умолчанию		Примечание
			OLD	NEW	
1 Общие параметры изделия					
Формат ЦС		1792 - 2048	1792		
Количество кадров		1 – 255	5		
Количество посылок		1 – 255	3		
Интервал между пакетами	Сек.	1 - 255	5		
Интервал автотеста	Мин	0 - 5461	60		0 - откл.
2 Шлейф постановки/снятия					
Использование ТМ ключей		Да/Нет	Нет		
Критерий блокировки		1 – 255	16		
Время фильтрации	Сек.	0 – 1275	5		шаг 5 сек.
3. Параметры областей					
Разделение на 2 области		Да/Нет	Нет		
3.1 Параметры области 1					
Номер объекта		1 - 8000	1		
КОД «Постановка на охрану»		Буквенный код СПИ «АНДРОМЕДА»	PC	OU	Частота 2
КОД «Снятие с охраны»		Буквенный код СПИ «АНДРОМЕДА»	PS	QS	Частота 2
КОД «Блокировка»		Буквенный код СПИ «АНДРОМЕДА»	RQ	SA	Частота 2
КОД «Снятие блокировки»		Буквенный код СПИ «АНДРОМЕДА»	RR	SB	Частота 2
КОД «Отключение 220 В»		Буквенный код СПИ «АНДРОМЕДА»	RK	RU	Частота 2
КОД «Восстановление 220 В»		Буквенный код СПИ «АНДРОМЕДА»	RL	RV	Частота 2
КОД «Низкое напряжение питания»		Буквенный код СПИ «АНДРОМЕДА»	RM	RW	Частота 2
КОД «Восстановление		Буквенный код СПИ	RN	RX	Частота 2

Наименование параметра	Единицы измерения	Диапазон значений	Значение по умолчанию		Примечание
			OLD	NEW	
напряжения питания»		«АНДРОМЕДА»			
КОД «Автоматический тест»		Буквенный код СПИ «АНДРОМЕДА»	SF	SN	Частота 1
КОД «Ручной тест»		Буквенный код СПИ «АНДРОМЕДА»	SE	SM	Частота 1
КОД «Прибытие группы задержания»		Буквенный код СПИ «АНДРОМЕДА»	SN	SK	Частота 1
3.2 Параметры области 2					
Номер объекта		1 - 8000	2		
КОД «Постановка на охрану»		Буквенный код СПИ «АНДРОМЕДА»	PC	OU	Частота 2
КОД «Снятие с охраны»		Буквенный код СПИ «АНДРОМЕДА»	PS	QS	Частота 2
КОД «Блокировка»		Буквенный код СПИ «АНДРОМЕДА»	RQ	SA	Частота 2
КОД «Снятие блокировки»		Буквенный код СПИ «АНДРОМЕДА»	RR	SB	Частота 2
КОД «Отключение 220 В»		Буквенный код СПИ «АНДРОМЕДА»	RK	RU	Частота 2
КОД «Восстановление 220 В»		Буквенный код СПИ «АНДРОМЕДА»	RL	RV	Частота 2
КОД «Низкое напряжение питания»		Буквенный код СПИ «АНДРОМЕДА»	RM	RW	Частота 2
КОД «Восстановление напряжения питания»		Буквенный код СПИ «АНДРОМЕДА»	RN	RX	Частота 2
КОД «Автоматический тест»		Буквенный код СПИ «АНДРОМЕДА»	SF	SN	Частота 1
КОД «Ручной тест»		Буквенный код СПИ «АНДРОМЕДА»	SE	SM	Частота 1
КОД «Прибытие группы задержания»		Буквенный код СПИ «АНДРОМЕДА»	SN	SK	Частота 1
4. Параметры шлейфов					
4.1 Параметры шлейфа 1					
Исходное состояние		Замкнут/разомкнут	Разомкнут		
Принадлежность к области		Область1/Область2	Область1		

Наименование параметра	Единицы измерения	Диапазон значений	Значение по умолчанию		Примечание
			OLD	NEW	
КОД «Тревоги»		Буквенный код СПИ «АНДРОМЕДА»	AI	AA	Частота 2
КОД «Восстановление»		Буквенный код СПИ «АНДРОМЕДА»	RY	DS	Частота 2
Критерий блокировки		1 - 255	16		
КОД «Блокировка»		Буквенный код СПИ «АНДРОМЕДА»	RQ	SA	Частота 2
КОД «Снятие блокировки»		Буквенный код СПИ «АНДРОМЕДА»	RR	SB	Частота 2
Отключаемость		24-х часовая/отключаемая	Отключаемая		
Время на вход	Сек.	0 – 1275	0		шаг 5 сек.
Время на выход	Сек.	0 – 1275	0		шаг 5 сек.
Время фильтрации	Сек.	0 – 1275	5		шаг 5 сек.
4.2 Параметры шлейфа 2					
Исходное состояние		Замкнут/разомкнут	Разомкнут		
Принадлежность к области		Область1/Область2	Область1		
КОД «Тревоги»		Буквенный код СПИ «АНДРОМЕДА»	AJ	AB	Частота 2
КОД «Восстановление»		Буквенный код СПИ «АНДРОМЕДА»	RY	DT	Частота 2
Критерий блокировки		1 - 255	16		
КОД «Блокировка»		Буквенный код СПИ «АНДРОМЕДА»	RQ	SA	Частота 2
КОД «Снятие блокировки»		Буквенный код СПИ «АНДРОМЕДА»	RR	SB	Частота 2
Характер охраны		24-х часовая/отключаемая	Отключаемая		
Время на вход	Сек.	0 – 1275	0		шаг 5 сек.
Время на выход	Сек.	0 – 1275	0		шаг 5 сек.
Время фильтрации	Сек.	0 – 1275	5		шаг 5 сек.
4.3 Параметры шлейфа 3					
Исходное состояние		Замкнут/разомкнут	Разомкнут		
Принадлежность к области		Область1/Область2	Область1		

Наименование параметра	Единицы измерения	Диапазон значений	Значение по умолчанию		Примечание
			OLD	NEW	
КОД «Тревоги»		Буквенный код СПИ «АНДРОМЕДА»	AK	AC	Частота 2
КОД «Восстановление»		Буквенный код СПИ «АНДРОМЕДА»	RY	DU	Частота 2
Критерий блокировки		1 - 255	16		
КОД «Блокировка»		Буквенный код СПИ «АНДРОМЕДА»	RQ	SA	Частота 2
КОД «Снятие блокировки»		Буквенный код СПИ «АНДРОМЕДА»	RR	SB	Частота 2
Характер охраны		24-часовая/ отключаемая	Отключаемая		
Время на вход	Сек.	0 – 1275	150		шаг 5 сек.
Время на выход	Сек.	0 – 1275	150		шаг 5 сек.
Время фильтрации	Сек.	0 – 1275	0		шаг 5 сек.
4.4 Параметры шлейфа 4					
Исходное состояние		Замкнут/разомкнут	Разомкнут		
Принадлежность к области		Область1/Область2	Область1		
КОД «Тревоги»		Буквенный код СПИ «АНДРОМЕДА»	AL	AD	Частота 2
КОД «Восстановление»		Буквенный код СПИ «АНДРОМЕДА»	RY	DV	Частота 2
Критерий блокировки		1 - 255	16		
КОД «Блокировка»		Буквенный код СПИ «АНДРОМЕДА»	RQ	SA	Частота 2
КОД «Снятие блокировки»		Буквенный код СПИ «АНДРОМЕДА»	RR	SB	Частота 2
Характер охраны		24-х часовая/ отключаемая	24-х Часовая		
Время на вход	Сек.	0 – 1275	0		шаг 5 сек.
Время на выход	Сек.	0 – 1275	0		шаг 5 сек.
Время фильтрации	Сек.	0 – 1275	30		шаг 5 сек.