



АИ30

СЕРТИФИКАТ СООТВЕТСТВИЯ
РОСС IL.AИ30.A15385

ПБ16

СЕРТИФИКАТ ПОЖАРНОЙ
БЕЗОПАСНОСТИ
С-IL.ПБ16.В.00315

Процессор центральной станции

«SENTINEL»

Руководство по эксплуатации

Pima Electronic Systems Ltd, Израиль
www.pima-alarms.com

C.Nord

НТКФ «Си-Норд», Россия
www.cnord.ru

Содержание

Введение	5
Техника безопасности при работе с прибором	6
1 Описание прибора и его основные характеристики.....	7
1.1 Основные технические характеристики.....	7
1.2 Условия эксплуатации	7
1.3 Условия транспортировки и хранения	8
1.4 Описание работы процессора SENTINEL	8
1.4.1 Принципы работы по телефонным линиям	8
1.4.2 Принципы работы по радио	10
2 Инсталляция процессора.....	11
2.1 Установка в корпус ПК платы процессора SENTINEL ISA (CMS-420).....	11
2.2 Установка в корпус ПК платы процессора SENTINEL PCI	16
3 Настройка процессора	19
3.1 Подготовка к запуску.....	19
3.2 Запуск процессора CMS 420	20
3.3 Запуск процессора SENTINEL (ISA и PCI).....	23
3.4 Запуск процессора без ПО «GUARDBOX».....	25
4 Счетчик кадров (для SENTINEL ISA и PCI).....	26
5 Настройка радиоканалов	27
5.1 Настройка выхода радиоблока	27
5.2 Настройка радиовходов на плате процессора SENTINEL ISA.....	30
5.3 Настройка радиовходов на плате процессора SENTINEL PCI	30
6 Подключение к ПК дежурного оператора	32
6.1 Настройка работы с ПО «АНДРОМЕДА»	32
6.1.1 Работа без ПО «GUARDBOX»	32
6.1.2 Работа с ПО «GUARDBOX».....	33
6.2 Настройка работы с ПО «ПАНДОРА».....	34
6.2.1 Работа без ПО «GUARDBOX»	35
6.2.2 Работа с ПО «GUARDBOX»	35

Введение

Данная инструкция описывает мероприятия по установке и эксплуатации процессора центральной станции Sentinel в составе системы передачи извещений «Андромеда». Программно-аппаратный комплекс «Андромеда» включает в себя полный набор функций, разработанных специально для удовлетворения всех запросов пользователей в области охранно-пожарной сигнализации.

Это инструкция включает в себя описание полного набора функций устройства. В комплекте с устройством также поставляется также формуляр, куда заносится вся информация об регламентных и иных работах, проведенных на центральной станции, а так же комплект поставки ПЦН на основе Sentinel.

Данная инструкция не предназначена для продажи и распространяется вместе с оборудованием для использования техническим персоналом обслуживающих организаций. Данная инструкция предназначена для технического персонала, обслуживающего оборудование ПЦН.

Фирма–производитель не гарантирует, что данная система, а так же любая ее часть, обеспечивает стопроцентное предотвращение повреждения имущества от вторжения или пожара. Пользователь должен понимать, что должным образом установленная и используемая система может лишь уменьшить ущерб от событий данного типа, или увеличить вероятность предотвращения таких событий.

Фирма-производитель не несет никакой ответственности за любой, прямой или косвенный вред, нанесенный пользователю системы, даже если система не функционировала должным образом.

Пользователь должен неукоснительно следовать инструкции по эксплуатации системы, и проверять работоспособность приборов, в нее входящих, а так же всей системы, не реже, чем раз в неделю. В случае установления неработоспособности, как изделия, так и всей системы в целом, пользователь должен предпринять все возможные действия для обеспечения своей безопасности, а так же безопасности своего имущества.

Данный документ не может копироваться, переводиться, так или иначе изменяться любыми возможными способами, а так же распространяться, целиком или частично, бесплатно или за плату, без письменного согласия фирмы-производителя.

Были приложены все усилия, чтобы сделать данную инструкцию максимально точной. Фирма-производитель оставляет за собой право вносить любые изменения, как в конструкцию изделий, так и в данный документ, не уведомляя пользователей предыдущих версий, как оборудования, так и документации.

Перед установкой и использованием оборудования внимательно прочитайте данную инструкцию.

Все торговые марки и наименования, используемые в тексте данной инструкции, принадлежат их владельцам, а именно: Windows® - Microsoft Corp.; Андромеда ® - ООО НТКФ «Си-Норд»; Sentinel ©, M-CARD™, PAF™, NPAF™ - PIMA Electronic Systems Ltd.

Если вы не нашли ответ на свой вопрос при помощи данной инструкции, или для Вас что-то осталось неясным, свяжитесь с нашими дилерами или непосредственно с компанией ООО НТКФ «Си-Норд» по адресу:

192029, Россия, г. Санкт-Петербург
пр. Обуховской Обороны, д.70, к.3, лит.А
БЦ «Фидель»

☎/ 📠: (812) 327-16-36

E-Mail: cnord@cnord.ru support@cnord.ru

www.cnord.ru/

© Pima Electronic Systems Ltd. 2004

© ООО НТКФ «Си-Норд», 2005.

Перевод на русский язык, – Лучнев С.В.

Редактор – Щетенко Г.А.

Техника безопасности при работе с прибором

Процессор центральной станции Sentinel является сложным радиоэлектронным прибором, разработанным и произведенным в соответствии с обязательными требованиями Государственных и международных стандартов. Для безопасной работы с прибором следует руководствоваться следующими принципами:

1. Во избежание риска поражения электротоком или опасности возгорания эксплуатировать прибор только внутри помещений. Избегать эксплуатации в помещениях с повышенной влажностью, а также попадания жидкости внутрь корпуса компьютера, где установлен процессор. В случае попадания жидкости внутрь корпуса немедленно проконсультироваться с обслуживающей организацией или фирмой-производителем.

2. Внутри корпуса прибора присутствует высокое напряжение, а так же нет обслуживаемых пользователем частей, поэтому открывать крышку прибора и производить работы может только специально обученный персонал.

3. Данное оборудование может использоваться только в питающих сетях переменного тока напряжением 220В частотой 50 Гц, соответствующим ГОСТ 13109-87. Эксплуатация в других питающих сетях запрещена.

4. Заземление корпуса компьютера процессора центральной станции обязательно!

ВНИМАНИЕ !

ПЕРЕД ЛЮБЫМ ПОДКЛЮЧЕНИЕМ ОБЕСТОЧИТЬ ПРИБОР !

1 Описание прибора и его основные характеристики

Процессор центральной станции Sentinel предназначен для сбора, обработки и отображения информации от удаленных объектов охранно-пожарных контрольных приборов по различным каналам связи. Процессор центральной станции представляет из себя плату (или комбинацию из нескольких плат) процессора, подключаемую к IBM-совместимому компьютеру к PCI (ISA) шине и управляемую при помощи резидентного программного обеспечения (драйвера) M-CARD. Процессор обеспечивает обслуживание до 8000 объектов, отображение принятой информации на экране монитора и на принтере, а так же трансляцию принятых сообщений в специализированное ПО «Андромеда». Процессор центральной станции Sentinel обеспечивает работу в следующих каналах связи: радиоканал; проводные телефонные линии; GSM-связь.

1.1 Основные технические характеристики

Таблица 1 - Основные технические параметры

Параметр	Значение
Максимальное количество радиоканалов, поддерживаемых одной платой процессора	2
Максимальное количество телефонных (проводных и/или GSM) входов, поддерживаемых одной платой процессора	4
Максимальное количество плат процессора в системе	8
Максимальное количество обслуживаемых объектов	8000
Интерфейс подключения к ПК	PCI (ISA)
Поддерживаемые телефонные протоколы ¹	PAF, NPAF, PULSE, DTMF, ADEMCO Contact ID, SIA
Поддерживаемые радиопротоколы ²	PAF, NPAF
Минимальная чувствительность входа радиоканала, мВ	50

1.2 Условия эксплуатации

1.2.1. Интервал рабочих температур, °С - +5...+45

1.2.2. Относительная влажность – до 80% при температуре до +25°С

1.2.3. Атмосферное давление – 86...106 кПа (650...800 мм.рт.ст.).

¹ Определяется при заказе. Для различных процессоров могут быть различные сочетания протоколов. Для точного определения протоколов, поддерживаемых конкретным процессором см. формуляр на изделие.

² При индивидуальном заказе возможны другие протоколы.

1.3 Условия транспортировки и хранения

1.3.1. При транспортировке руководствоваться следующими требованиями:

1.3.1.1. Интервал температур – $-50^{\circ}\text{C} \dots 50^{\circ}\text{C}$

1.3.1.2. Относительная влажность – до 95% при температуре 25°C

1.3.1.3. Атмосферное давление – 86..106 кПа

1.3.1.4. Максимальное ускорение, не более – 30 м/с^2

1.3.1.5. Максимальные переносимые долговременные вибрации – до 50 Гц

1.3.2. При длительном хранении руководствоваться следующими требованиями:

1.3.2.1. Интервал рабочих температур $-0^{\circ}\text{C} \dots 50^{\circ}\text{C}$

1.3.2.2. Относительная влажность – до 80% при температуре 25°C

1.3.2.3. Атмосферное давление – 86...106 кПа (650...800 мм.рт.ст.).

Хранение производить в помещениях свободных от пыли, агрессивных газов, паров кислот и щелочей, других вредных примесей, вызывающих коррозию.

1.4 Описание работы процессора SENTINEL

Процессор может обрабатывать сообщения, приходящие на входы радиоканалов (низкочастотные аналоговые входы) или на входы телефонных линий (модемные входы). Сообщение о событии считается обработанным, когда оно принято, расшифровано, и информация тем или иным способом обработана (распечатана на принтере, экране монитора, передана в ПО «Андромеда»).

1.4.1 Принципы работы по телефонным линиям

Процесс дозвона по телефону происходит следующим образом:

Объектовый прибор набирает номер одной из телефонных линий, подключенных к центральной станции. Центральная станция после первого звонка «снимает» трубку и выдает в линию сигнал приветствия (сигнал Handshake), после чего переходит в режим ожидания сообщения. Таких сигналов приветствия может быть несколько, следующих один за другим. Количество этих сигналов и их последовательность оговаривается при заказе оборудования. Объектовый прибор, получив сигнал приветствия, выдает сообщение в одном из форматов. Причем, если прибор начинает передачу сообщения после определенного (не последнего) сигнала приветствия, то все остальные сигналы приветствия центральной станцией не передаются.

Контроль ошибок в передаваемом сообщении может осуществляться двумя способами – при помощи введения дополнительного байта контрольной суммы (Checksum), или же при помощи двойной передачи сообщения (DoubleRound). В первом случае в код сообщения добавляется дополнительная информация о целостности сообщения (контрольная сумма), а во втором сообщение передается дважды подряд, и если дважды оказывается одинаковым, то считается центральной станцией правильно принятым. Естественно, что во втором случае прием сообщения занимает в два раза больше времени.

После того, как центральной станцией сообщение признано правильным, она генерирует сигнал прощания (сигнал Kiss-Off) и разрывает связь. Получив данный сигнал, прибор также «вешает» трубку. Если же полученное сообщение не было признано правильным, то сигнал прощания не формируется и связь разрывается по истечении определенного временного интервала.

Процесс передачи сообщения по телефонной линии проиллюстрирован на рисунке 1.

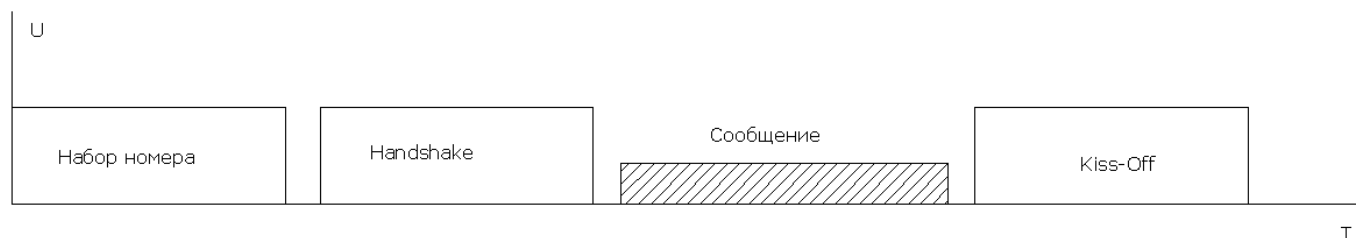


Рисунок 1 - Процесс передачи сообщений по телефонной линии

Сигналы Handshake и Kiss-Off (сигналы распознавания) обладают одинаковой длительностью (порядка 1 с), и могут быть сгенерированы на разных частотах. В настоящий момент используются сигналы на частотах 1400, 2225 Гц и 2300 Гц, а так же битональный сигнал перехода 1400 в 2300 Гц (английское обозначение LoHi). Применение тех или иных сигналов распознавания зависит от форматов, в которых работают объектовые приборы, от типов и качества телефонных линий и т.д. и т.п.

По умолчанию сигналы приветствия программируются и передаются в линию в следующем порядке: LoHi, 2300 Гц, 1400 Гц.

По умолчанию поддерживаются следующие телефонные форматы: Импульсные - ADEMCO SLOW и HIGH SPEED; SILENT KNIGHT; UNIVERSAL HIGH SPEED; RADIONICS – на скоростях 10, 20 и 40 pps¹; DTMF; ADEMCO Contact ID; PAF и NPAF. Все перечисленные форматы, кроме трех последних, могут контролировать ошибки как при помощи контрольной суммы, так и при помощи двойной передачи. Процессор центральной станции поддерживает следующий алгоритм контроля ошибок в различных форматах: на один сигнал приветствия программируется при производстве контроль ошибок контрольной суммой, а на другой – двойной передачей. По умолчанию на сигнал приветствия 2300 Гц принимаются сообщения с контрольной суммой, а на сигнал 1400 Гц – с двойной передачей. Данное обстоятельство следует учитывать при программировании объектовых приборов.

Процессор поддерживает работу с разновидностями вышеперечисленных форматов 3+1, 4+1, 3+2 и 4+2. В данном обозначении первая цифра – количество знаков в номере объекта, вторая – количество знаков в коде события. В импульсных и DTMF форматах тип формата зависит от параметров объектовых приборов. В форматах PAF и NPAF используется передача в 4+2. Форматы Contact ID и SIA используют собственную систему передачи данных, которая автоматически ретранслируется в 4+2.

Распознавание типов форматов происходит автоматически. Для уточнения возможностей работы в других форматах следует проконсультироваться с производителем.

¹ Pps – pulse per second (англ.) – импульсов в секунду

1.4.2 Принципы работы по радио

По радио каждый вход поддерживает до 12 различных форматов. По умолчанию процессор центральной станции запрограммирован на работу с форматами PAF и NPAF. При необходимости работы в каких-либо других форматах необходимо проконсультироваться с производителем.

Поскольку радиоканал является однонаправленным – от объекта к центральной станции или ретранслятору, то надежность работы в радиоканале достигается избыточностью. По умолчанию одно сообщение передается в радиоканале 60 раз. Диаграмма, иллюстрирующая процесс передачи приведена на рисунке 2.

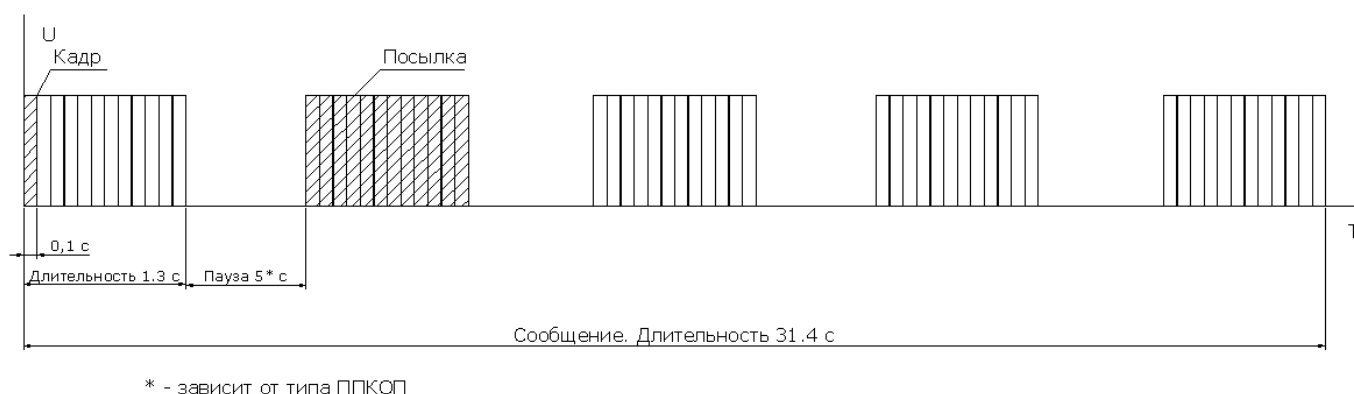


Рисунок 2 - Процесс передачи сообщений по радиоканалу

Каждый кадр несет в себе полную информацию о событии. При получении и расшифровке одного любого кадра из сообщения остальные кадры, несущие ту же информацию, игнорируются. Т.е., если в течение двух минут на вход процессора центральной станции придут два одинаковых сообщения подряд с одного и того же объекта, то последнее сообщение будет проигнорировано. Если же между двумя одинаковыми сообщениями, пришедшими с одного объекта, было третье сообщение, отличное от этих двух, то все сообщения будут приняты.

2 Инсталляция процессора

При поставке оборудования процессор уже установлен в компьютер, а так же установлено и настроено программное обеспечение, управляющее работой центральной станции.

Комплект поставки состоит из:

- 1) Компьютера с процессором центральной станции Sentinel (без монитора, клавиатуры, мыши)
- 2) Сетевого кабеля
- 3) Линковочного соединительного кабеля DB9F-DB9F
- 4) Четырех телефонных кабелей 6P4C – 6P4C (или телефонного кабеля 8P8C-8P8C с переходником RJ45-D-SUB 9 для Sentinel ISA и CMS-420)
- 5) Кабеля «Радиоблок-ЦС» на два радиовхода (25 или 9 контактов в зависимости от платы).
- 6) Заглушки COM-порта D-SUB 9
- 7) Формуляра на оборудование
- 8) Настоящей инструкции

В данном случае центральная станция протестирована и готова к работе.

При самостоятельном монтаже процессора центральной станции в компьютер (при проведении регламентных работ, замене компьютера и т.д.) руководствуйтесь нижеприведенным регламентом по инсталляции.

2.1 Установка в корпус ПК платы процессора SENTINEL ISA (CMS-420)

Обе модификации центральных станций монтируются в корпус ПК одинаково. Эскиз платы процессора центральной станции Sentinel ISA представлен на рисунке 3, CMS -420 на рисунке 4.

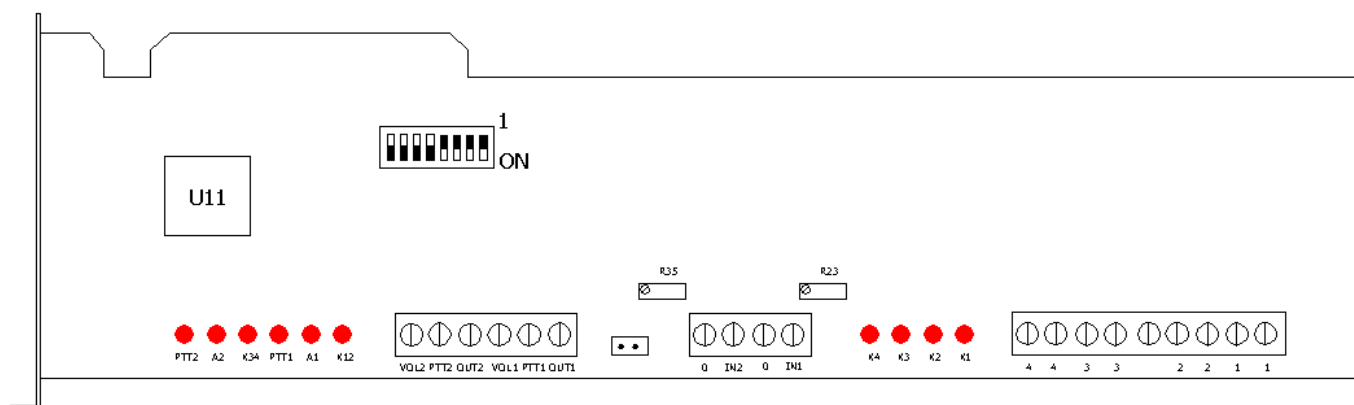


Рисунок 3 - Плата процессора Sentinel ISA

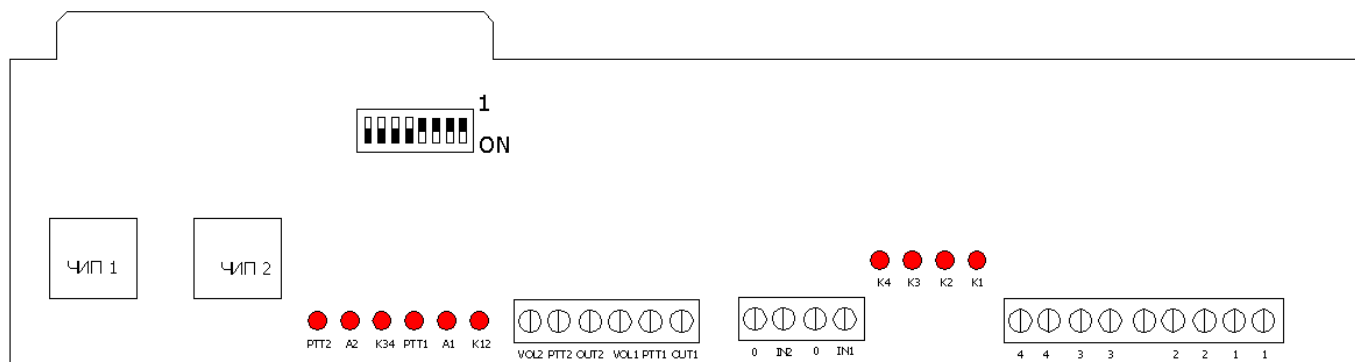


Рисунок 4 - Плата процессора CMS-420

ВНИМАНИЕ!

На рисунке 4 обозначениями «ЧИП 1» и «ЧИП 2» указаны места для установки чипов, отвечающих за количество и типы каналов связи.

В зависимости от этого чипов может быть 1 или 2

Системные требования к ПК:

- 1) IBM-совместимый компьютер 386 SX и выше не менее чем с одним свободным ISA-слотом
- 2) 8 Мб оперативной памяти
- 3) 3.5" FDD дисковод
- 4) HDD 16 Мб (рекомендовано FlashHDD)
- 5) 2 COM-порта (разъем 9 контактов)
- 6) LPT-порт

Следует вставить плату в один из свободных ISA слотов на системной плате компьютера. Закрепите плату винтом в крепежное отверстие сбоку. Снизу от дна корпуса компьютера смонтируйте подставку под одно-два крепежных отверстия в плате, чтобы избежать ее люфта в разъеме. Проконтролируйте, чтобы под платой не было динамика спикера компьютера. Если он расположен на дне корпуса – перенесите его в другое место, в противном случае мощный магнит динамика может привести к залипанию реле телефонных линий на плате процессора (см. рисунок 5).

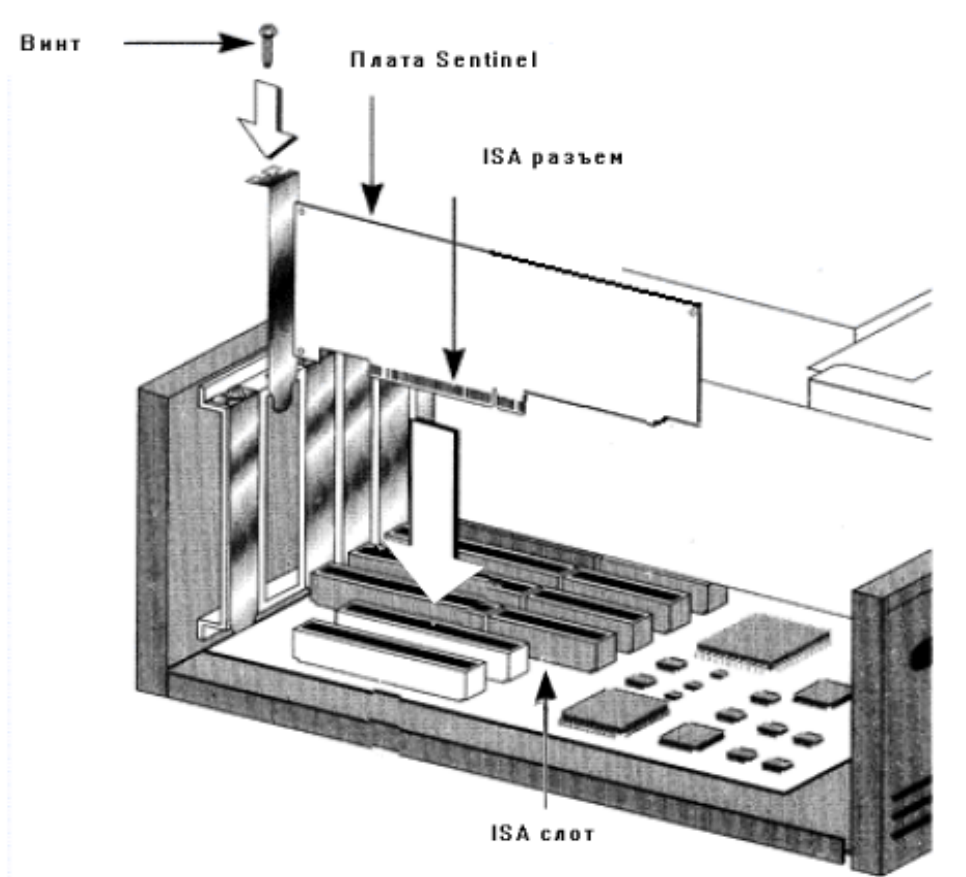


Рисунок 5 - Установка платы процессора в корпус ПК

Для дальнейшего монтажа вам понадобятся:

- разъем D-SUB 9 F (мама) с монтажными проводами
- разъем D-SUB 25 F (мама) с монтажными проводами

ВНИМАНИЕ!

Положение DIP - переключателей может отличаться от показанного на рисунке 3. Для уточнения необходимого положения переключателей свяжитесь с поставщиком

Соедините разъем D-SUB 9 F с клеммной колодкой на плате процессора согласно схеме на рисунке 6.

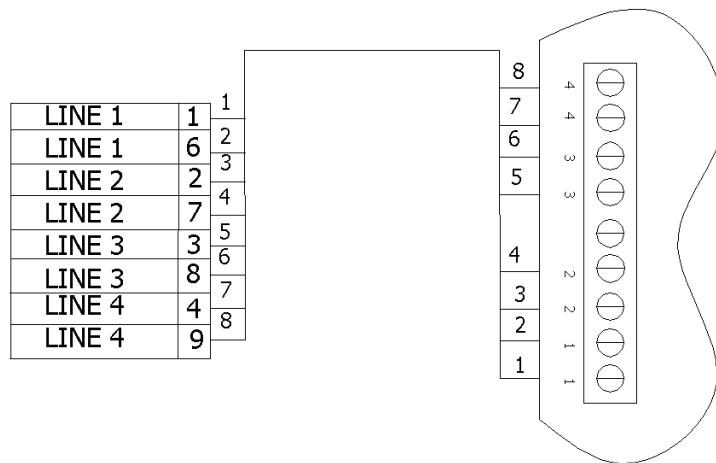


Рисунок 6 - Соединение телефонных линий

Соедините разъем D-SUB 25 F с клеммной колодкой на плате процессора согласно схеме на рисунке 7.

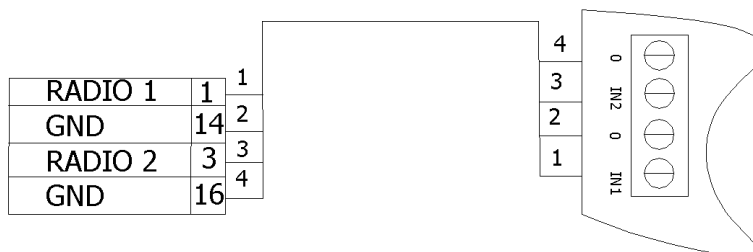


Рисунок 7 - Подключение радиоканалов

Закройте корпус компьютера и подключите внешние разъемы согласно рисунку 8.

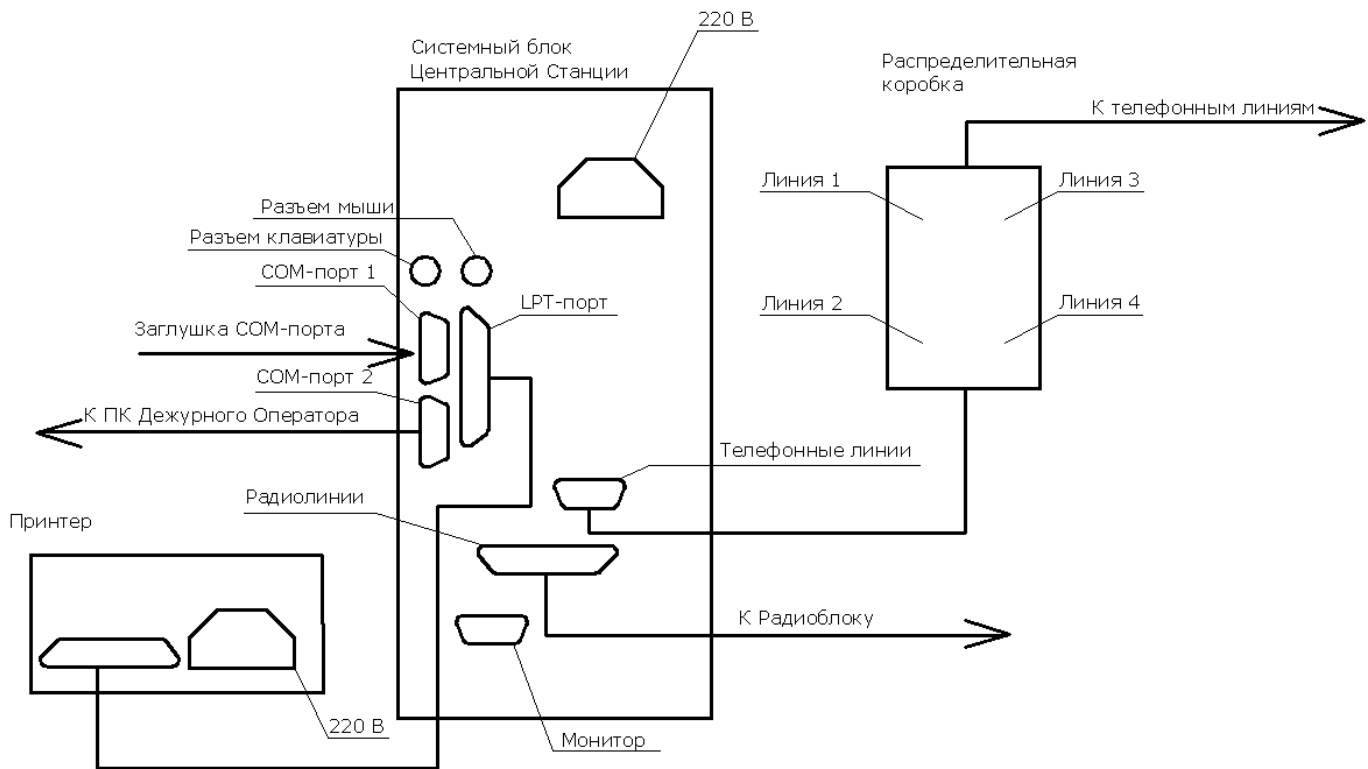


Рисунок 8 - Подключение периферийных устройств к ЦС

ВНИМАНИЕ!

Расположение разъемов ПК может отличаться от приведенного на рисунке 8

На рис. 8 обозначены следующие подключения:

- Подключите Epson-совместимый принтер (матричный, под DOS) – к LPT-порту
- Подключите заглушку COM-порта, к в первому COM-порту
- Подключите кабель «Радиоблок – ЦС» к разъему «Радиолинии», а к выходу радиоблока разъем «РБ2К» этого кабеля.
- Кабель от распределительной телефонной коробки, подключите к разъему «Телефонные линии» через переходник с RJ 45 на D-SUB 9.
- Подключите линковочный кабель, идущий к COM-порту компьютера с ПО «Андромеда» (на рис. 7 не показано), к COM-порту 2 процессора ЦС.
- Подключите принтер и системный блок процессора ЦС к источнику бесперебойного питания.
- Подключите источник бесперебойного питания в сеть.

При последующей установке и тестировании программного обеспечения необходимо подключить монитор и клавиатуру (см. раздел 3). Для дальнейшей нормальной работы процессора ЦС данные устройства не нужны.

2.2 Установка в корпус ПК платы процессора SENTINEL PCI

Эскиз платы процессора центральной станции Sentinel ISA представлен на рисунке 9.

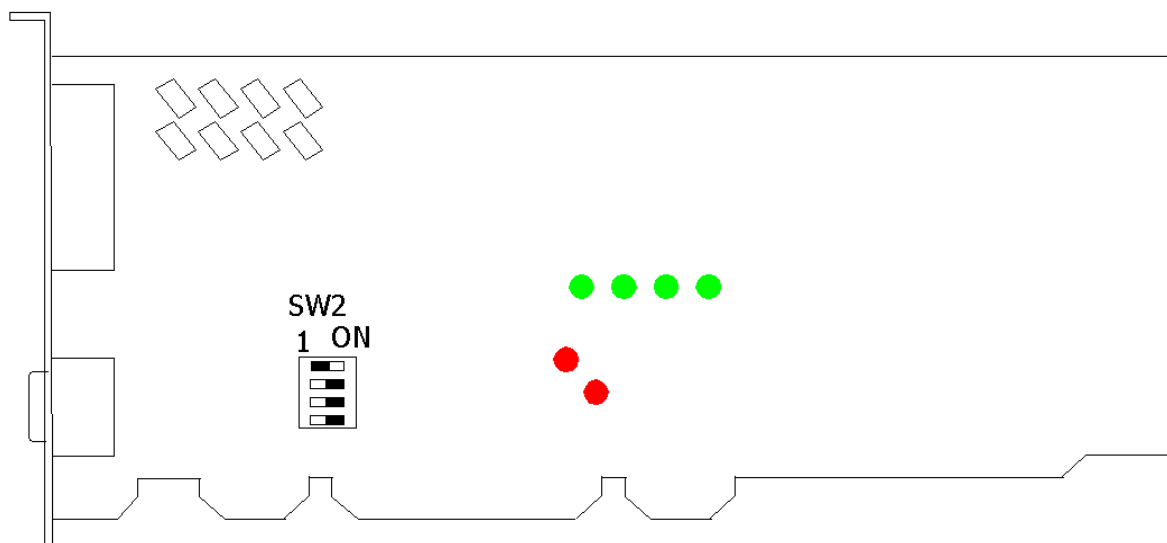


Рисунок 9 - Плата процессора Sentinel PCI

Системные требования к ПК:

- 1) IBM-совместимый компьютер 386 SX и выше не менее чем с одним свободным PCI-слотом
- 2) 8 Мб оперативной памяти
- 3) 3.5" FDD дисковод
- 4) HDD 16 Мб (рекомендовано FlashHDD)
- 5) 2 COM-порта (разъем 9 контактов)
- 6) LPT-порт

ВНИМАНИЕ!

Положение DIP - переключателей может отличаться от показанного на рисунке 9. Для уточнения необходимого положения переключателей свяжитесь с поставщиком

Следует вставить плату в один из свободных PCI слотов на системной плате компьютера. Закрепите плату винтом в крепежное отверстие сбоку. Снизу от дна корпуса компьютера смонтируйте подставку под одно-два крепежных отверстия в плате, чтобы избежать ее люфта в разъеме. Проконтролируйте, чтобы под платой не было динамика спикера компьютера. Если он расположен на дне корпуса – перенесите его в другое место, в противном случае мощный магнит динамика может привести к залипанию реле телефонных линий на плате процессора (см. рисунок 10).

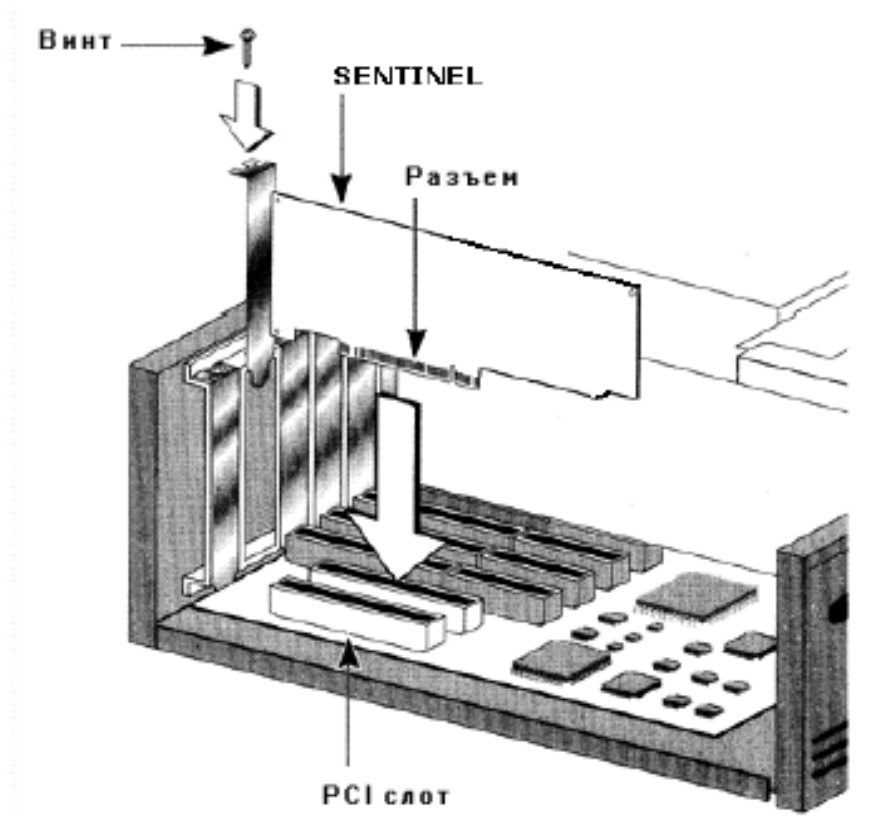


Рис. 10 Установка платы процессора в корпус ПК

Подключите вход радиоканала и телефонной линии согласно рисунку 11.

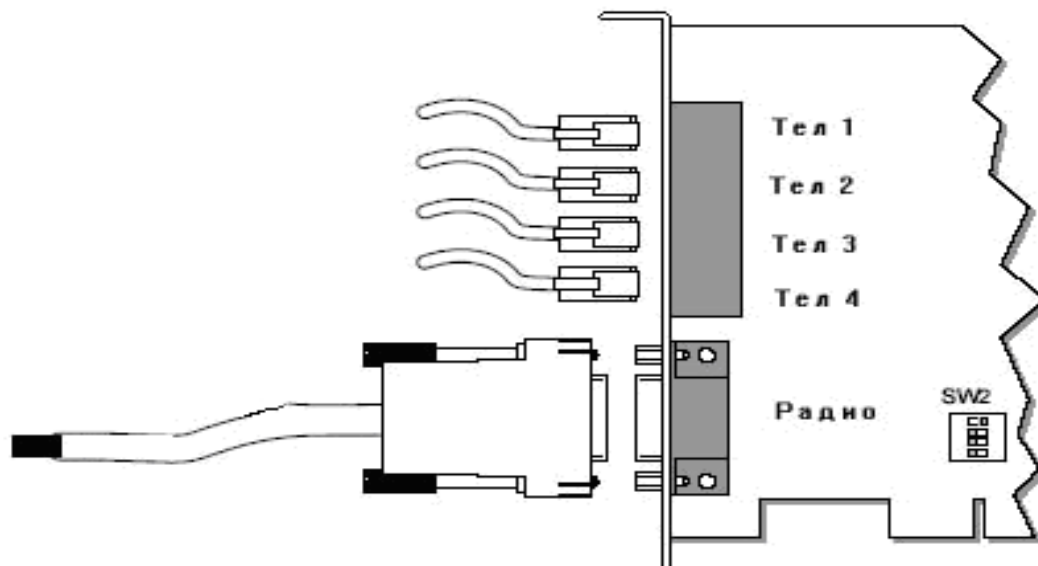


Рисунок 11 - Подключение радиоканала и телефонных линий к плате PCI

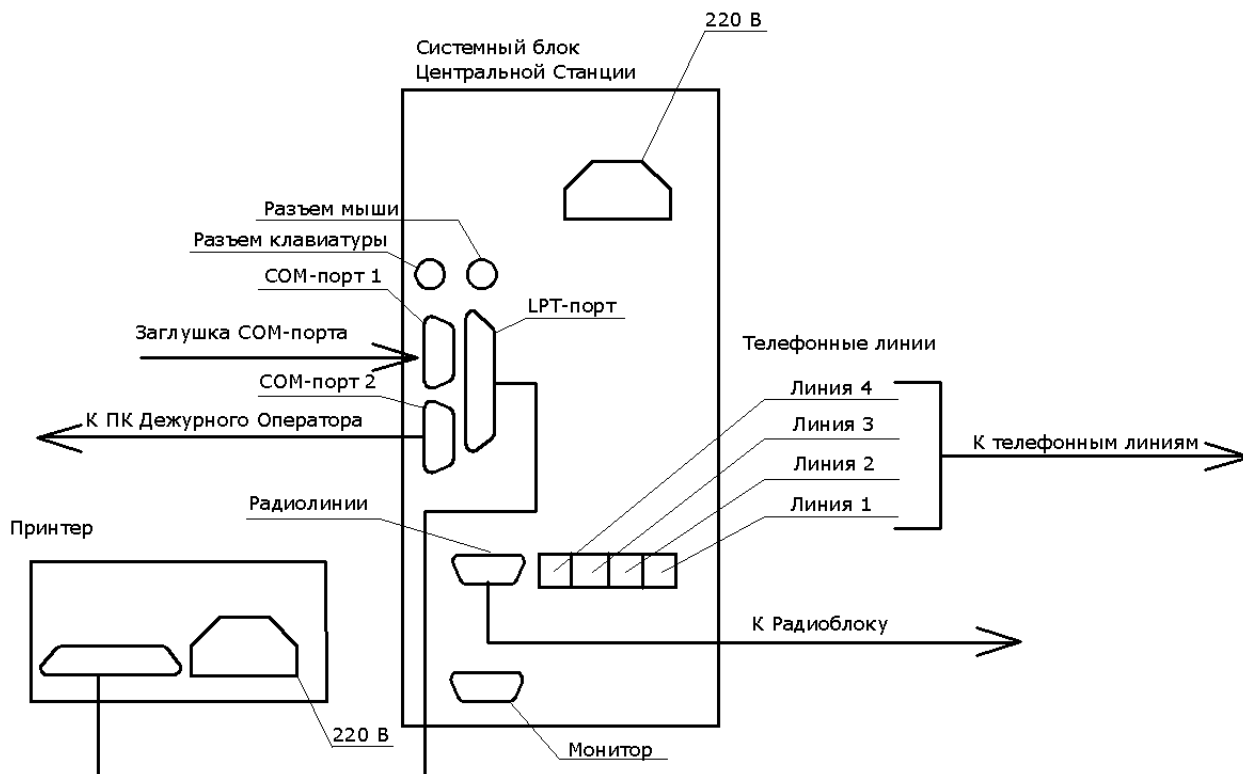


Рисунок 12 - Подключение внешних устройств

ВНИМАНИЕ!

Расположение разъемов ПК может отличаться от приведенного на рисунке 12

Остальные внешние устройства – согласно рисунку 12.

- Подключите Epson-совместимый принтер (матричный, под DOS) – к LPT-порту
- Подключите заглушку COM-порта, к в первому COM-порту
- Подключите кабель «Радиоблок – ЦС» к разъему «Радиолинии», а к выходу радиоблока разъем «РБ2К» этого кабеля.
- Телефонные линии подключите к розеткам телефонных линий на плате
- Подключите линковочный кабель, идущий к COM-порту компьютера с ПО «Андромеда» (на рис. 12 не показано), к COM-порту 2 процессора ЦС.
- Подключите принтер и системный блок процессора ЦС к источнику бесперебойного питания.
- Подключите источник бесперебойного питания в сеть.

3 Настройка процессора

Настройки процессора, необходимые для работы, зависят от типа используемого процессора. Подключите все устройства согласно рисунку 7. Подключите монитор и клавиатуру.

ВНИМАНИЕ!

Поставка системных блоков ЦС осуществляется полностью подготовленными к работе, с предустановленным необходимым программным обеспечением

Если Вы самостоятельно устанавливали плату процессора в корпус ПК, то Вам необходимо выполнить требования подраздела 3.1.

3.1 Подготовка к запуску

Вам необходимо установить следующие программы:

MS-DOS 6.2 (6.22)

Файловый менеджер (Norton Commander или аналогичный)

M-CARD (поставляется вместе с платой процессора)

Guardbox (поставляется вместе с платой процессора)

Запустите ПК. Загрузите файловый менеджер. Поместите файл ПО M-CARD (название файла может быть TREISTER*.com или CNORD*.com или CN*.com, где * обозначает номер платы процессора ЦС) в корневой каталог диска C. Туда же скопируйте файлы GUARDBOX.exe и GUARDBOX.cfg.

Выполните настройки файла GUARDBOX.cfg. Для этого в файловом менеджере наведите курсор на этот файл и нажмите F4. Описание настроек поставляется с программой в файле GUARDBOX.pdf¹. Выставьте скорость обмена 2400 бод (по умолчанию 57600) и отправку событий в COM-порт 2 (см. рисунок 13).

¹ Для просмотра файлов с расширением *.pdf используйте программу Acrobat© Reader (распространяется бесплатно компанией Adobe, входит в комплект ПО, предоставляемого с ПО «Андромеда»).

```

A:\GUARDBOX.CFG          DOS          4902          Col 1
:
:=====
: Номера коммуникационных портов
: ComPort1 - для взаимодействия с MCARD
: ComPort2 - для взаимодействия с Андромедой
:
: Номера портов должны быть обязательно разными!!!
:
ComPort1=1
ComPort2=2
: соответствие COM-порта базовому адресу
: COM1 3F8h
: COM2 2F8h
: COM3 3E8h
: COM4 2E8h
:=====
: Скорость обмена информацией Андромеда <-> GuardBox
: ВНИМАНИЕ! В настройках компонента "Источник событий GuardBox"
: должна быть указана такая же скорость!!!
:
: Baud = 150, 300, 600, 1200, 2400, 4800, 9600, 19200, 28800, 38400, 57600, 115200
: Baud=57600
: Baud=38400
: Baud=2400
:
:=====

```

Рисунок 13 - Минимально необходимые установки в файле GUARDBOX.cfg

Сохраните изменения, нажав F2. Выйдите из редактора, нажав F10.

Скорректируйте файл AUTOEXEC.bat. Он должен выглядеть так, как показано на рисунке 14.

```

A:\SETUP\AUTOEXEC.BAT          *          DOS          Line          10/10          Col 9
ECHO OFF
PROMPT $P$G
PATH=C:\VC;C:\SYS;C:\GUARDBOX
C:\SYS\MODE COM CODEPAGE PREPARE=<<866> C:\SYS\EGA3.CPI >NUL
LH C:\SYS\KEYB RU,866,C:\SYS\KEYBRD2.SYS >NUL
C:\SYS\MODE COM CP SEL=866 >NUL
C:\SYS\PRINT /D:LPT1 >NUL
CLS
CNORDxxx.COM
GUARDBOX

```

Рисунок 14 - Файл AUTOEXEC.bat

Вместо файла CNORDxxx должен быть указан входящий в поставку файл ПО MCARD. В строке PATH= вместо переменной C:\VC укажите путь к исполняемому файлу установленного файлового менеджера. Остальные переменные должны быть указаны согласно рисунку 14.

Перезагрузите компьютер.

3.2 Запуск процессора CMS 420

После загрузки ПК на экране должно появиться окно ПО GUARDBOX (см. рисунок 15).

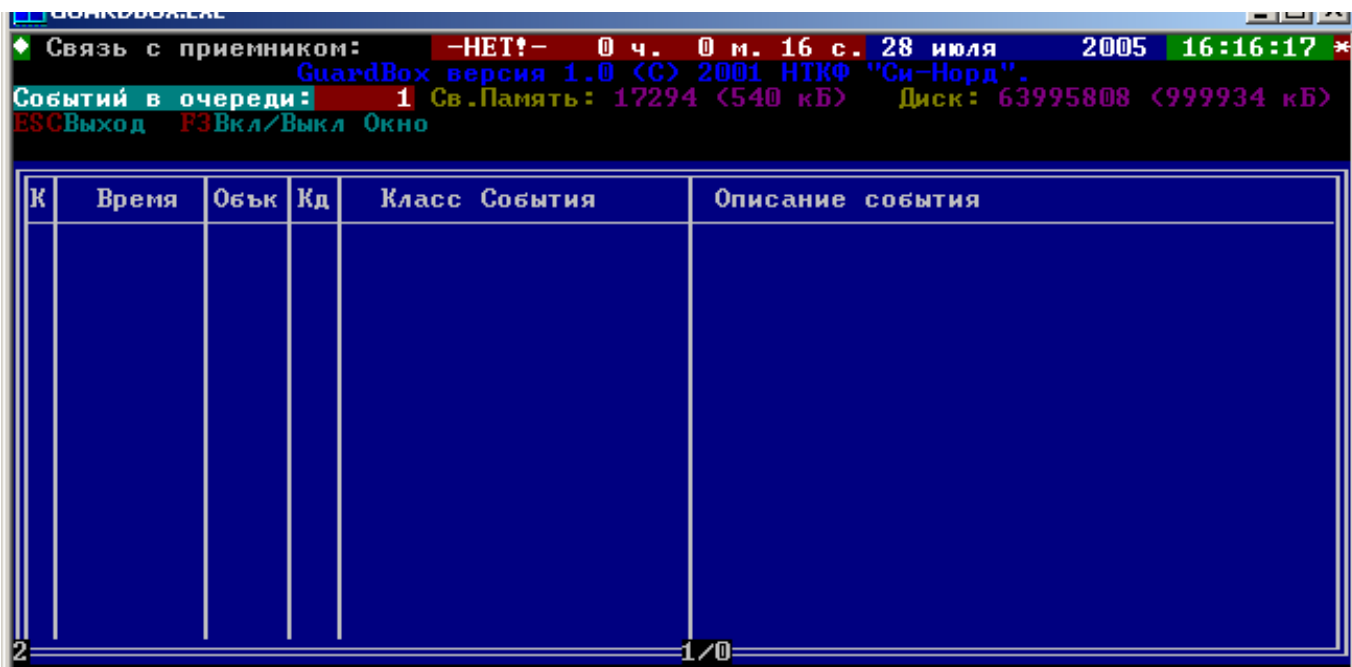


Рисунок 15 - Окно программы GUARDBOX

Нажмите ESC. На экране появится надпись «Для выхода нажмите у». Нажмите Y. Нажмите ALT+ENTER. На экране появится технологическое окно «2 Way». Данное окно служит для заводских настроек. Нажмите ALT+F. На экране появится окно Fails (см. рисунок 16).

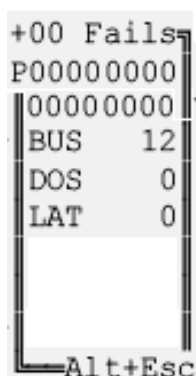


Рисунок 16 - Окно FAILS

Данное технологическое окно позволяет проверить работоспособность процессора центральной станции. В данном окне:

+00 Fails – заголовок окна. При нажатии клавиш ALT+O знак «+» сменится на «-», что говорит о том, что ПО M-CARD неактивно. Активизация производится повторным нажатием ALT+O.

ВНИМАНИЕ!

Если ПО M-CARD неактивно, то ЦС не принимает сообщения от объектов!

Возможные индикации ошибок:

00 – корректная работа

01 - переполнение буфера принтера. Это событие может происходить, когда принтер не подключен или когда он работает некорректно. 20 последних событий запоминаются в буфере событий принтера. При приходе 21-го события первое событие удаляется, появляется индикация.

02 – буфер COM-порта переполнен. Неисправен COM-порт.

P00000000 – строка неисправностей первого чипа. Литера P в первой позиции обозначает включенную распечатку принятых событий на экран монитора, подключенного к ЦС. По умолчанию данная опция выключена. При использовании ПО GUARDBOX оставьте ее выключенной. При необходимости использования счетчика кадров (см.п. 4) или распечатки событий на монитор опция должна быть включена. Включение и выключение опции производится нажатием клавиш ALT+P.

Каждый ноль обозначает первый чип на одной из плат процессора. Плат может быть до 8 – соответственно до 8 чипов.

В каждом знакоместе могут быть следующие обозначения:

0 – корректная работа.

2 – не прошел внутренний тест процессора. Перезагрузите компьютер. Если индикация не появилась - проконтролируйте работу процессора в течении 5 часов. Если за это время появилась 2 – свяжитесь с поставщиком.

00000000 – строка неисправностей второго чипа. Каждый ноль обозначает второй чип на одной из плат процессора. Обозначение индикации такое же, как и для предыдущей строки.

ВНИМАНИЕ!

Если в плате установлен один чип, то в знакоместе, соответствующем второму чипу индицируется 2. Такая индикация является нормальной.

BUS – счетчик обращений процессора ПК к плате процессора ЦС. Должен медленно расти.

DOS и **LAT** – технологические счетчики. Должны быть в значении 0.

ВНИМАНИЕ!

Если в описанном окне отображаются какие-либо символы, не описанные выше, срочно обратитесь к производителю

Для выхода из данного окна нажмите ALT+ESC. Для управления перемещением окна по экрану используйте сочетание клавиш: ALT+F7, ALT+F8, ALT+F9, ALT+F10.

Включите печать событий на экран монитора, нажав ALT+P. Запрограммируйте объективный прибор и передайте сообщения (ручные тесты) по всем возможным каналам связи. Для каждого канала на экране монитора должна отобразиться строка вида:

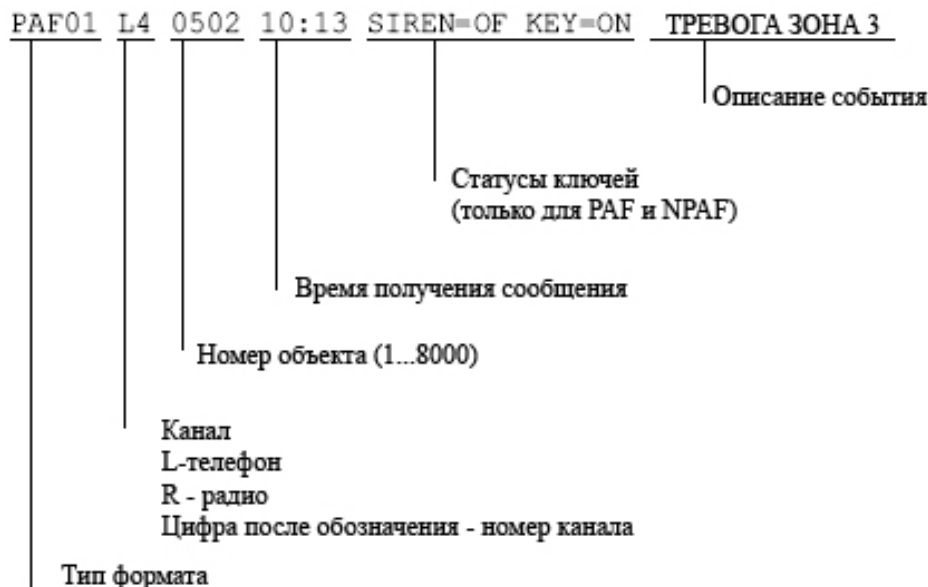


Рисунок 17 - Строка распечатки

Статусы ключей: SIREN ON – тревога на объекте
 SIREN OFF – на объекте нет тревоги
 KEY ON – объект на охране
 KEY OFF – объект не на охране

После проведения тестовых передач проконтролируйте работоспособность ЦС через пять часов. Контроль заключается в следующем:

- проверьте правильность индикации в строках с нулями,
- приращение счетчика BAS,
- прохождение сигналов по всем каналам.

При возникновении любой другой, кроме нулей, индикации в строке P00000000, повторите тестирование с самого начала. При повторном непрохождении теста свяжитесь с поставщиком оборудования.

3.3 Запуск процессора SENTINEL (ISA и PCI)

После загрузки ПК на экране должно появиться окно ПО GUARDBOX (см. рис. 15).

Нажмите ESC. На экране появится надпись «Для выхода нажмите у». Нажмите Y. Нажмите ALT+ENTER. Нажмите ALT+F. На экране появится окно Fails (см. рисунок 18).

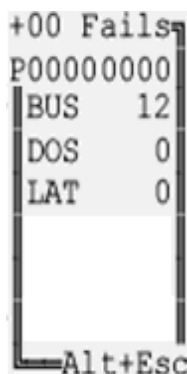


Рисунок 18 - Окно FAILS

Данное технологическое окно позволяет проверить работоспособность процессора центральной станции. В данном окне:

+00 Fails – заголовок окна. При нажатии клавиш ALT+O знак «+» сменится на «-», что говорит о том, что ПО M-CARD неактивно. Активизация производится повторным нажатием ALT+O.

ВНИМАНИЕ!

Если ПО M-CARD неактивно, то ЦС не принимает сообщения от объектов!

Возможные индикации ошибок:

00 – корректная работа

01 – переполнение буфера принтера. Это событие может происходить, когда принтер не подключен или когда он работает некорректно. 20 последних событий запоминаются в буфере событий принтера. При приходе 21-го события первое событие удаляется, появляется индикация.

02 – буфер COM-порта переполнен. Неисправен COM-порт.

P00000000 - строка неисправностей первого чипа. Литера P в первой позиции обозначает включенную распечатку принятых событий на экран монитора, подключенного к ЦС. По умолчанию данная опция выключена. При использовании ПО GUARDBOX оставьте ее выключенной. При необходимости использования счетчика кадров (см. п. 4) или распечатки событий на монитор опция должна быть включена. Включение и выключение опции производится нажатием клавиш ALT+P.

Каждый ноль обозначает первый чип на одной из плат процессора. Плат может быть до 8 – соответственно до 8 чипов.

В каждом знакоместе могут быть следующие обозначения:

0 – корректная работа.

1 – переполнение буфера. Перезагрузите компьютер. Если индикация повториться – свяжитесь с поставщиком.

2 – не прошел внутренний тест процессора. Перезагрузите компьютер. Если индикация не появилась - проконтролируйте работу процессора в течении 5 часов. Если за это время появилась 2 – свяжитесь с поставщиком.

3 – Ошибки 1 и 2 одновременно. Перезагрузите компьютер. При повторном появлении индикации – свяжитесь с поставщиком.

F – неисправность платы процессора. Свяжитесь с поставщиком.

BUS – счетчик обращений процессора ПК к плате процессора ЦС. Должен медленно расти.

DOS и **LAT** – технологические счетчики. Должны быть в значении 0.

ВНИМАНИЕ!

Если в описанном окне отображаются какие-либо символы, не описанные выше, срочно обратитесь к производителю

Для выхода из данного окна нажмите ALT+ESC. Для управления перемещением окна по экрану используйте сочетание клавиш: ALT+F7, ALT+F8, ALT+F9, ALT+F10.

Включите печать событий на экран монитора, нажав ALT+P. Запрограммируйте объектовый прибор и передайте сообщения (ручные тесты) по всем возможным каналам связи.

После проведения тестовых передач проконтролируйте работоспособность ЦС через пять часов. Контроль заключается в следующем: проверьте правильность индикации в строках с нулями, приращение счетчика BAS, прохождение сигналов по всем каналам. При возникновении любой другой, кроме нулей, индикации в строке P00000000, повторите тестирование с самого начала. При повторном непрохождении теста свяжитесь с поставщиком оборудования.

3.4 Запуск процессора без ПО «GUARDBOX»

В файле autoexec.bat (см. рис. 14) удалите строку GUARDBOX, если она там присутствует. Сигнал в ПО «Андромеда» снимается с COM-порта 1. Удалите оттуда заглушку и вставьте соединительный кабель, соединяющий процессор ЦС и ПК с установленным ПО «Андромеда».

В данном случае связь двух ПК не контролируется.

4 Счетчик кадров (для SENTINEL ISA и PCI)

Для контроля качества прохождения информации по радиоканалу в ПО M-CARD встроена возможность контроля пришедшего в посылке количества кадров.

Для включения функции контроля количества пришедших кадров сделайте следующее:

- запустите процессор центральной станции
- если запущено ПО «GUARDBOX» - выйдете из него
- нажмите ALT+ENTER. Нажмите ALT+F. На экране появится окно Fails.
- нажмите ALT+I. На экране появится окно Install, приведенное на рисунке 19



Рисунок 19 - Окно Install

- В левую часть окна введите номер радиоканала, руководствуясь следующими правилами:
 - 030 – первый радиоканал, если передача ведется в PAF
 - 031 – первый радиоканал, если передача ведется в NPAF
 - 130 – второй радиоканал, если передача ведется в PAF
 - 131 – второй радиоканал, если передача ведется в NPAF.

Если Ваша ЦС работает более, чем на двух радиоканалах, то порядковые номера каналов формируются путем последовательного прибавления 100 к вышеприведенным числам. Т.е. третий радиоканал – 230/231, четвертый – 330/331 и т.д.

ОСОБЕННОСТИ

***Все цифры набираются с нажатой клавишей ALT на основной клавиатуре (верхний ряд клавиш).
Дополнительная клавиатура (цифровая) не работает***

- подтвердите ввод нажатием ALT+ENTER. Курсор перейдет на правое поле.
- введите номер объекта. Подтвердите ввод нажатием ALT+ENTER.

После ввода этих данных при приеме сообщения с определенного объекта, номер которого установлен в соответствующем поле, после строки сообщения, приведенной на рисунке 14, будет отображаться вида:

Counter: XX

Где XX – число от 1 до 12, показывающее количество принятых кадров.

- При этом:
- 1-4 – плохой прием, перенесите антенну передатчика.
 - 5-8 – прием среднего качества
 - 8-12 – отличное качество приема.

Для очистки ранее введенного поля нажмите ALT+TAB.

Для выхода из всех технологических окон нажмите ALT+ESC. Все настройки, выполненные в технологических окнах Fails и Install, остаются в силе и после выхода из них.

5 Настройка радиоканалов

Для точной настройки радиоканалов Вам понадобится осциллограф. Настройка радиоканалов происходит в 2 этапа. Первый – настройка выхода радиоприемника, второй – настройка радиовхода процессора ЦС, который на разных типах процессоров осуществляется по-разному. На плате процессора CMS-420 настройка радиовходов не производится.

5.1 Настройка выхода радиоблока

Выходом радиоблока, фактически, является выход на наушники радиоголовки, использующейся в данном радиоблоке. На выходном разъеме радиоблока имеет место следующая распайка:

Контакт 1 – первый радиоканал

Контакт 3 – второй радиоканал

Контакт 14, 16 – общий.

В качестве разъема используется разъем D-SUB 25 F (м). Для центральных станций Sentinel ISA и CMS-420 такая же распайка справедлива на входном разъеме «Радиолинии» (см. рисунок 7 и рисунок 20).

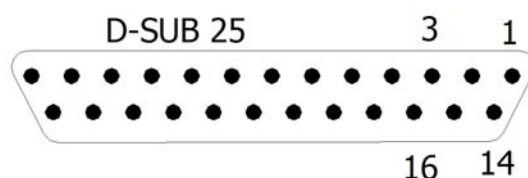


Рисунок 20 - Распайка разъема D-SUB 25

Соединительный кабель от радиоблока к ЦС оснащается двумя разъемами D-SUB 25 М (п). Схема кабеля приведена на рисунке 21.



Рисунок 21 - Схема кабеля «Радиоблок» - «Sentinel ISA/CMS-420»

Для центральной станции на основе процессора Sentinel PCI справедлива следующая распайка входного разъема «Радиолинии» (см. рисунок 22).

Контакт 1 – первый радиоканал

Контакт 2 – второй радиоканал

Контакт 6 – общий.

В качестве входного разъема используется разъем D-SUB 9 F (м).

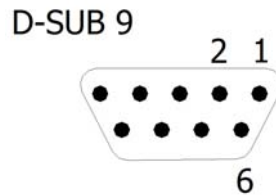


Рисунок 22 - Распайка разъема D-SUB 9

Кабель оснащается разъемом D-SUB 25 M (п) с одной стороны (выход радиоблока) и разъемом D-SUB 9 M (п) с другой стороны (вход ЦС). Схема кабеля приведена на рисунке 23.

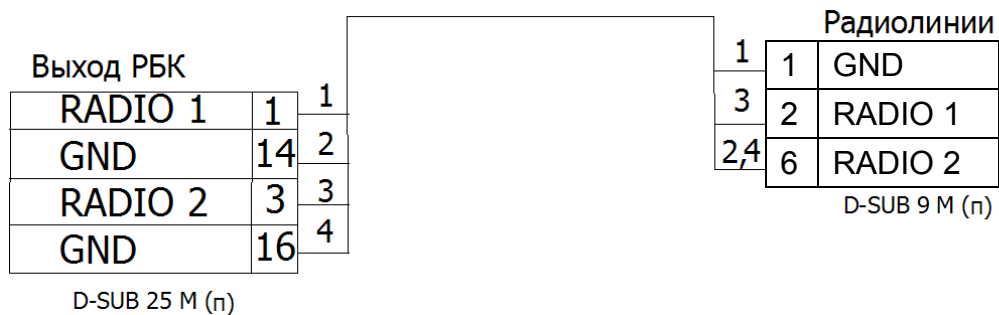


Рисунок 23 - Схема кабеля «Радиоблок» - «Sentinel PCI»

При установке радиоблока в непосредственной близости (до 3-х м) от процессора ЦС используйте для подключения кабель, входящий в комплект поставки процессора ЦС. В случае, когда радиоблок располагается на удалении от процессора ЦС, распаяйте кабель согласно рисунку 21 или рисунку 23. В таком случае Вы можете использовать разъемы, снятые с кабеля, входящего в поставку.

В качестве кабелей, при прокладке в помещении или уличной прокладке, в обычных условиях, рекомендуется использовать кабель UTP (витая пара для компьютерных сетей), любые телефонные кабели (кроме ТРП) или медные кабели для слаботочной аппаратуры. Для уличной прокладки в северных или агрессивных условиях можно использовать телефонные кабели ТПП-10 (на 10 пар) или ТП («полевка»). Количество проводов в кабеле от радиоблока к ЦС должно быть не менее трех.

ОСОБЕННОСТИ

На кабелях не должно быть скруток! Если нет возможности прокладки кабеля единым куском, все соединения должны быть пропаяны и изолированы!

Общая длина кабеля не должна превышать 500 м. При необходимости прокладки кабеля на большие расстояния обратитесь к разработчику.

Не рекомендуется в качестве линий связи между радиоблоком и процессором ЦС использовать линии городских телефонных и других сетей, проходящие по коллекторам кабельных канализаций. Если такое предполагается, то следует убедиться как в их качестве, так и в возможности дальнейшего оперативного обслуживания.

ВНИМАНИЕ!

Соблюдайте правила монтажа воздушных кабельных линий и технику безопасности при монтаже! Обязательно заземляйте струну, на которой подвешивается кабель!

Для выполнения настроек радиоканалов подключите осциллограф последовательно к каждому из радиоканалов на разъеме, который будет подключаться к входу «Радиолинии» процессора ЦС. Включите радиоблок. На экране осциллографа отобразится некая случайная картина, представляющая собой эфирный шум. Путем вращения ручки «Громкость» (обычно обозначается «Volume») на радиостанции в радиоблоке добейтесь на осциллографе, поочередно для каждого из радиоканалов, картины, представленной на рисунке 24.

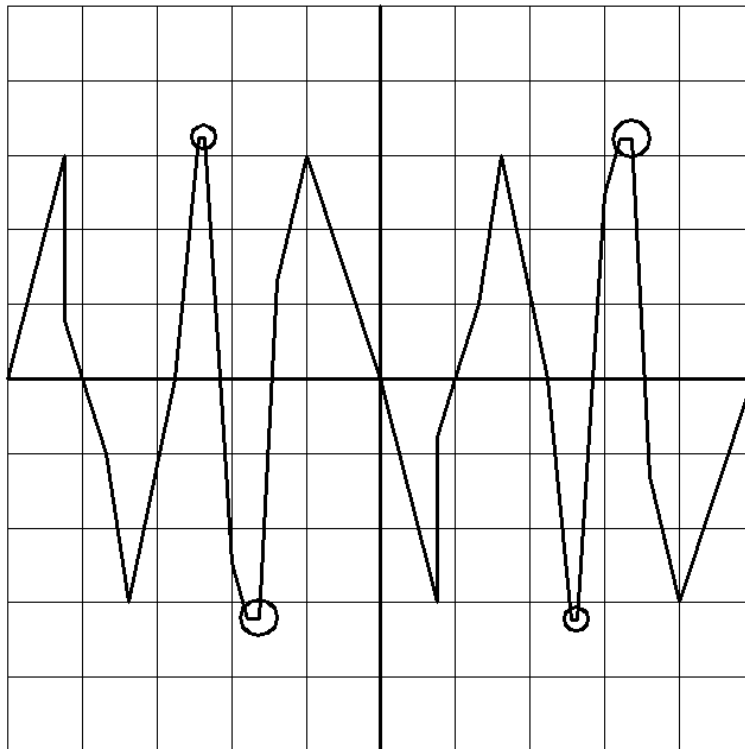


Рисунок 24 - Осциллограмма напряжения на выходе радиоблока

Основным критерием настройки является появление нелинейных искажений на выходе радиоблока на уровне шумов. Видно, что эти искажения представляют собой обрезание сигнала на максимальных амплитудах (на рисунке 24 отмечены кружками). Вращением ручки громкости следует добиться максимального уровня сигнала, при которых искажения не появляются вообще или же только начинают появляться. При этом размах сигнала может колебаться в пределах 1,5...2 В переменного тока.

5.2 Настройка радиовходов на плате процессора SENTINEL ISA

Для настройки радиоканалов необходимо подключить осциллограф к контрольным точкам на плате, отмеченным на рисунке 25.

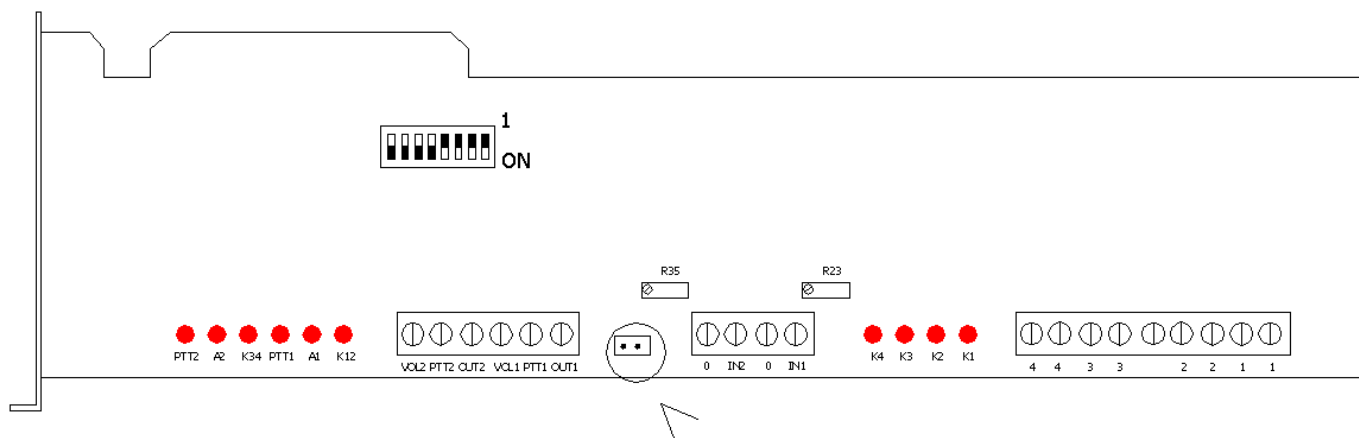


Рисунок 25 - Контрольные точки на плате процессора

На экране осциллографа отобразится некая случайная картина, представляющая собой эфирный шум после усилителя. Необходимо привести сигнал к виду, представленному на рисунке 24 вращением шлицов построечных резисторов R23 для первого и R35 для второго канала соответственно. При этом размах сигнала должен быть примерно в 2...2,5 раза больше, чем на выходе радиоблока.

ВНИМАНИЕ!

**Все элементы на плате находятся под напряжением!
Не прикасайтесь к ним руками и не допускайте их
случайного замыкания!**

5.3 Настройка радиовходов на плате процессора SENTINEL PCI

В комплект поставки входит программа Scope, позволяющая оптимально настроить вход радиоканалов без применения осциллографа. Для настройки сделайте следующее:

5.3.1 Остановите (выгрузите) драйвер M-CARD, набрав CN***.COM C (вместо * номер драйвера).

5.3.2 Запустите программу SCOPE, набрав в командной строке SCOPE 1C00 (1C00 – это адрес установки SENTINEL по умолчанию). Запустится программа SCOPE, экран которой представлен на рисунке 26.

На данном экране:

- Горизонтальная линия в центре экрана обозначает нулевой уровень.
- Нижняя горизонтальная линия обозначает уровень -4В
- Верхняя горизонтальная линия обозначает уровень +4В.

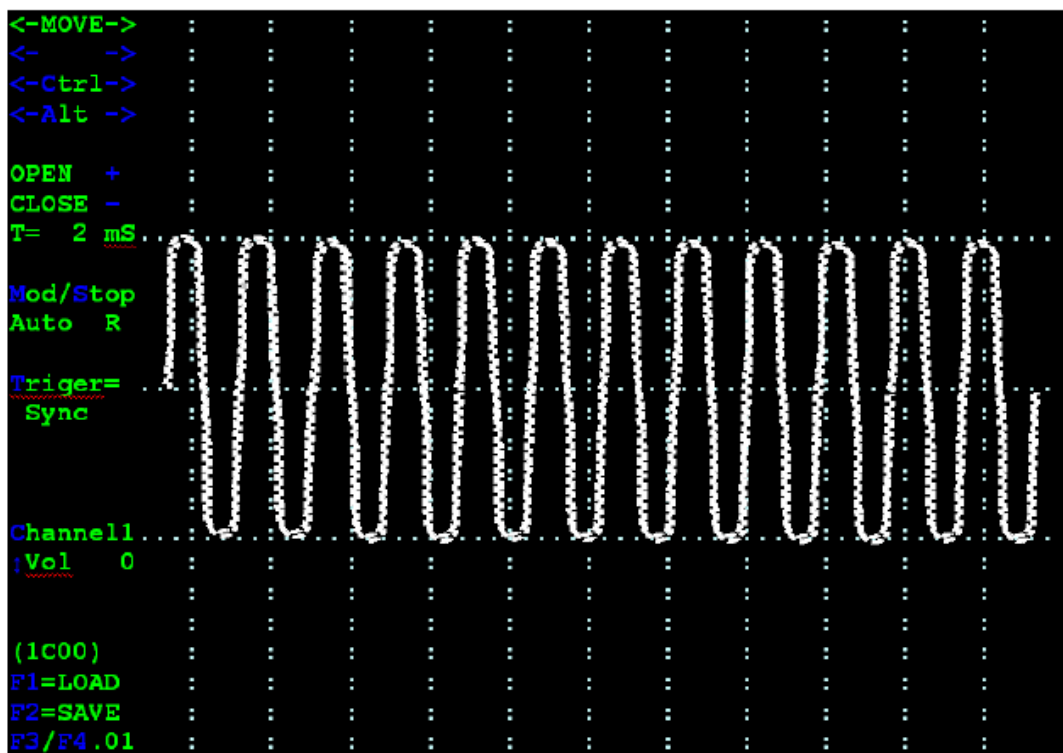


Рисунок 26 - Экран программ SCOPE

5.3.3 Настройте входной сигнал при помощи следующих комбинаций клавиш:

C - выбор первого или второго радиоканала;

M - режим. Изменяет режим отображения. Может принимать значения: Автоматический – автоматическое отображение сигнала, Нормальный – отображение сигнала согласно ручным настройкам, Единичный – отображение мгновенного значения сигнала в момент включения режима.

S - остановить/начать;

T - режим срабатывания. Может принимать значения:

Фронт – по началу 1 кадра,

Срез – по концу 1 кадра,

Синхро (по умолчанию) – по синхросигналу;

+ или **-** - увеличить или уменьшить интервал времени отображения;

← или **→** - сдвинуть диаграмму влево/вправо (не работает в автоматическом режиме отображения);

← + CTRL или **CTRL + →** - сдвинуть диаграмму влево/вправо на большую величину;

← + ALT или **ALT + →** - сдвинуть диаграмму влево/вправо на большую величину;

↑ или **↓** - увеличить/уменьшить уровень сигнала.

Настройте входной сигнал таким образом, чтобы уровень его как можно ближе был к линиям, обозначающим $\pm 4V$. Настройку сигнала производить по шумам.

5.3.4 После проведения настройки выйдите из программы при помощи клавиши ESC. Все сделанные изменения сохраняться.

5.3.5 Запустите M-CARD или перезагрузите компьютер.

6 Подключение к ПК дежурного оператора

Подключите блок центральной станции к системному блоку ПК Дежурного оператора (см. раздел 2).

На ПК Дежурного оператора может быть установлено либо только ПО «Андромеда», либо ПО «Андромеда» совместно с ПО «Пандора».

6.1 Настройка работы с ПО «АНДРОМЕДА»

Запустите ПК Дежурного оператора, установите ПО «Андромеда» (см. описание в комплекте ПО).

Запустите модуль «Менеджер Событий». Проконтролируйте запуск появлением соответствующего значка в системном трее Windows (см. рисунок 27).



Рисунок 27 - Значок «Менеджера событий» в системном трее

6.1.1 Работа без ПО «GUARDBOX»

Щелкните на значке правой клавишей мыши и выберите в выпадающем меню пункт «Источники событий». Введите пароль (по умолчанию – 222222) и нажмите ОК. В появившемся окне нажмите «Добавить» и выберите «Источник событий от CMS-420». Окно примет вид, показанный на рисунке 28.

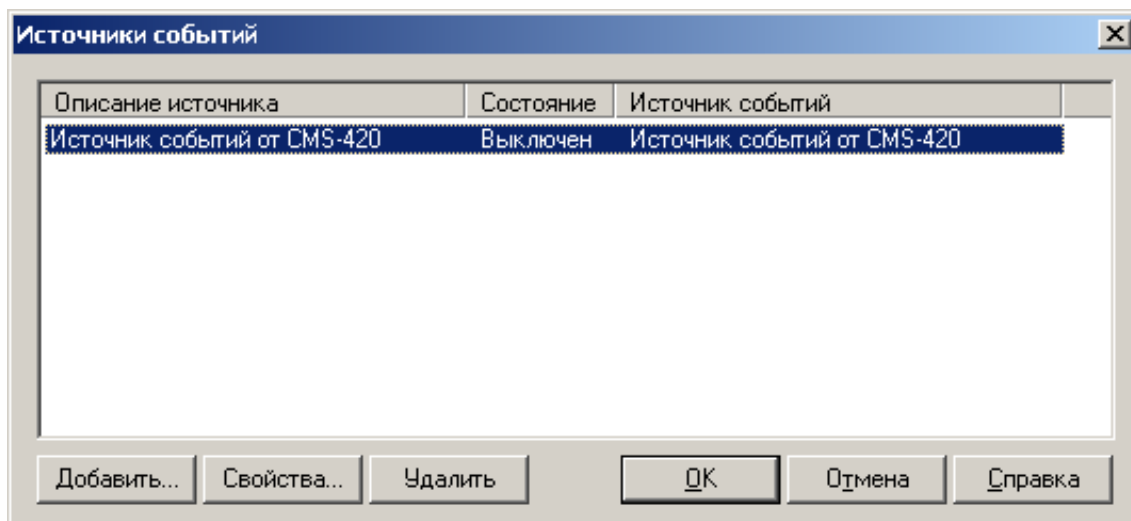


Рисунок 28 - Окно источника событий

Нажмите «Свойства». На вкладке «CMS-420» выставьте COM-порт, к которому подключена ЦС, а так же введите контрольное время центральной станции.

ВНИМАНИЕ!

Контрольное время центральной станции не должно быть менее минимального интервала автотеста системы!

Если функция контроля ЦС не используется – введите 0 (см. рисунок 29).

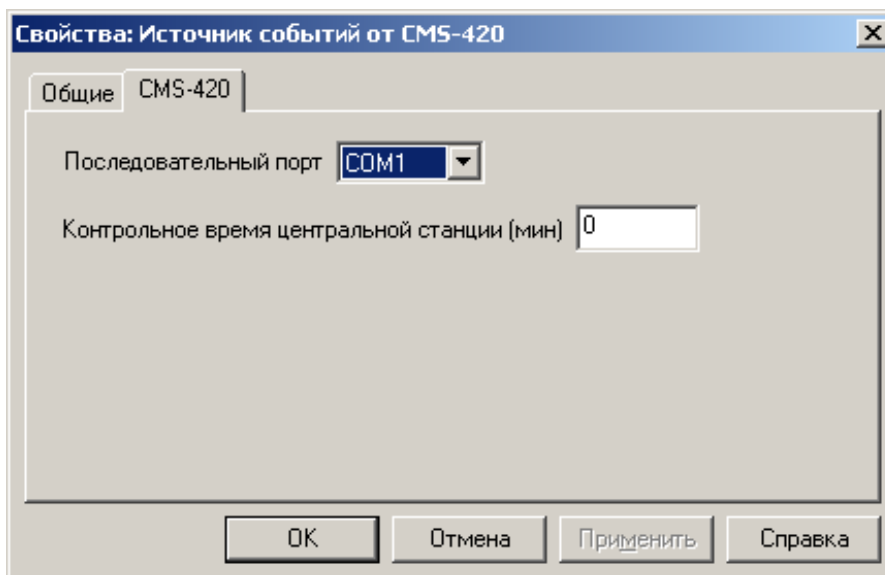


Рисунок 29 - Вкладка «CMS-420» источника событий

Во вкладке «Общие» поставьте галочку «Источник событий включен» и нажмите «Применить». Если в LPT-порт установлен HASP-ключ защиты ПО (входит в комплект ПО «Андромеда»), то источник событий включится и система будет готова к работе.

6.1.2 Работа с ПО «GUARDBOX»

Запустите ПК Дежурного оператора, установите ПО «Андромеда» (см. описание в комплекте ПО).

Запустите модуль «Менеджер Событий». Проконтролируйте запуск появлением соответствующего значка в системном трее Windows (рис.24). Щелкните на значке правой клавишей мыши и выберите в выпадающем меню пункт «Источники событий». Введите пароль (по умолчанию – 222222) и нажмите ОК. В появившемся окне нажмите «Добавить» и выберите «Источник событий от ПО Guardbox». Окно примет вид, показанный на рисунке 30

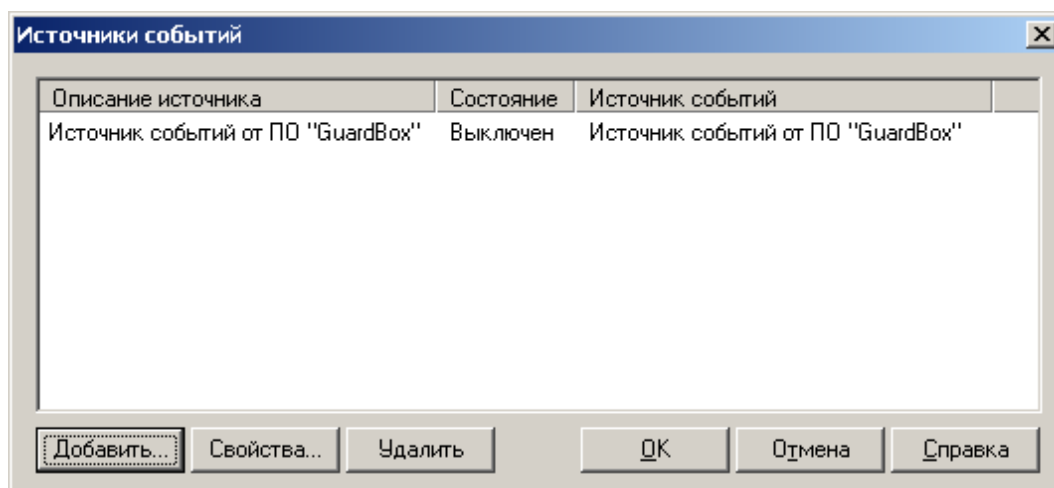


Рисунок 30 - Окно источника событий

Нажмите «Свойства». В появившемся окне выберите вкладку «Guardbox» и выставьте COM-порт, к которому подключена ЦС и скорость работы порта.

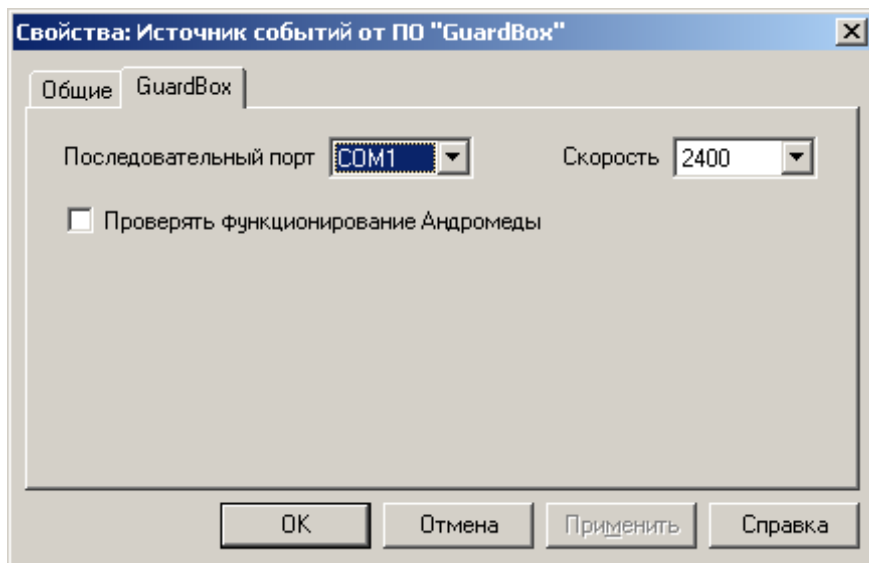


Рисунок 31 - Вкладка «Guardbox» источника событий

ВНИМАНИЕ!

Скорость работы порта должна быть 2400

Установите галочку «Проверять функционирование Андромеды». В данном случае «Guardbox» будет проверять запущен ли в системе модуль «дежурный оператор» или нет.

ВНИМАНИЕ!

В ПО «Андромеда» версий 2.5 по 2.65 данная функция не работает, включать ее не надо! Номер версии ПО «Андромеда» можно определить на заставке при запуске любого модуля программы

Во вкладке «Общие» поставьте галочку «Источник событий включен» и нажмите «Применить». Если в LPT-порт установлен HASP-ключ защиты ПО (входит в комплект ПО «Андромеда»), то источник событий включится и система будет готова к работе.

6.2 Настройка работы с ПО «ПАНДОРА»

Запустите ПК Дежурного оператора, установите ПО «Пандора» (см. описание в комплекте ПО).

Запустите ПО. Проконтролируйте запуск появлением соответствующего значка в системном трее Windows (см. рисунок 32).



Рисунок 32 - Значок «Пандоры» в системном трее

6.2.1 Работа без ПО «GUARDBOX»

Щелкните на значке ПО «Пандора» правой клавишей мыши и выберите в выпадающем меню пункт «Настройка». В появившемся окне нажмите «Добавить» и выберите «Источник событий от CMS-420». В открывшемся окне, на вкладке «CMS-420», выставьте COM-порт, к которому подключена ЦС, а так же введите контрольное время центральной станции.

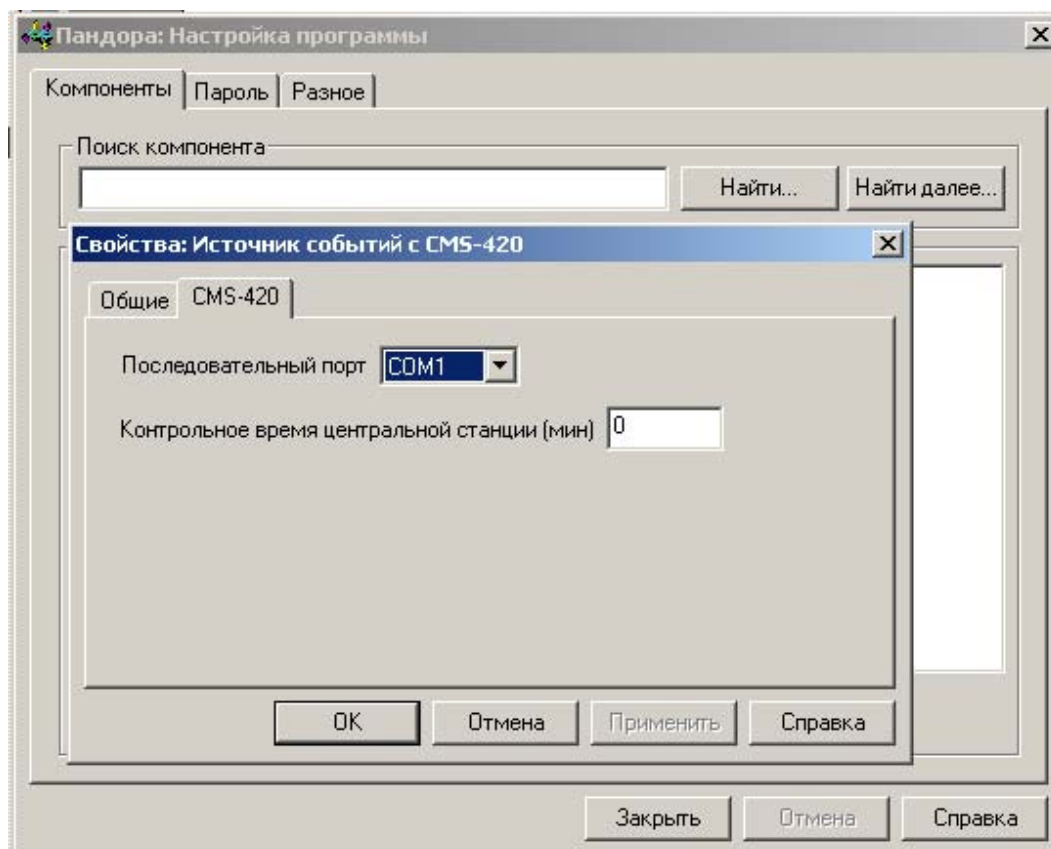


Рисунок 33 - Вкладка «CMS-420» ПО «Пандора»

ВНИМАНИЕ!

Контрольное время центральной станции не должно быть меньше минимального интервала автотеста системы!

Во вкладке «Общие» поставьте галочку «Источник событий включен» и нажмите «Применить». Если в LPT-порт установлен HASP-ключ защиты ПО (входит в комплект ПО), то источник событий включится и система будет готова к работе.

Далее настройте системные ретрансляторы и приемник событий для «Андромеды» согласно описания на ПО (входит в комплект ПО).

6.2.2 Работа с ПО «GUARDBOX»

Щелкните на значке ПО «Пандора» правой клавишей мыши и выберите в выпадающем меню пункт «Настройка». В появившемся окне нажмите «Добавить» и выберите «Источник событий от Guardbox». В открывшемся окне, на вкладке «Guardbox», выставьте COM-порт, к которому подключена ЦС, а так же скорость работы.

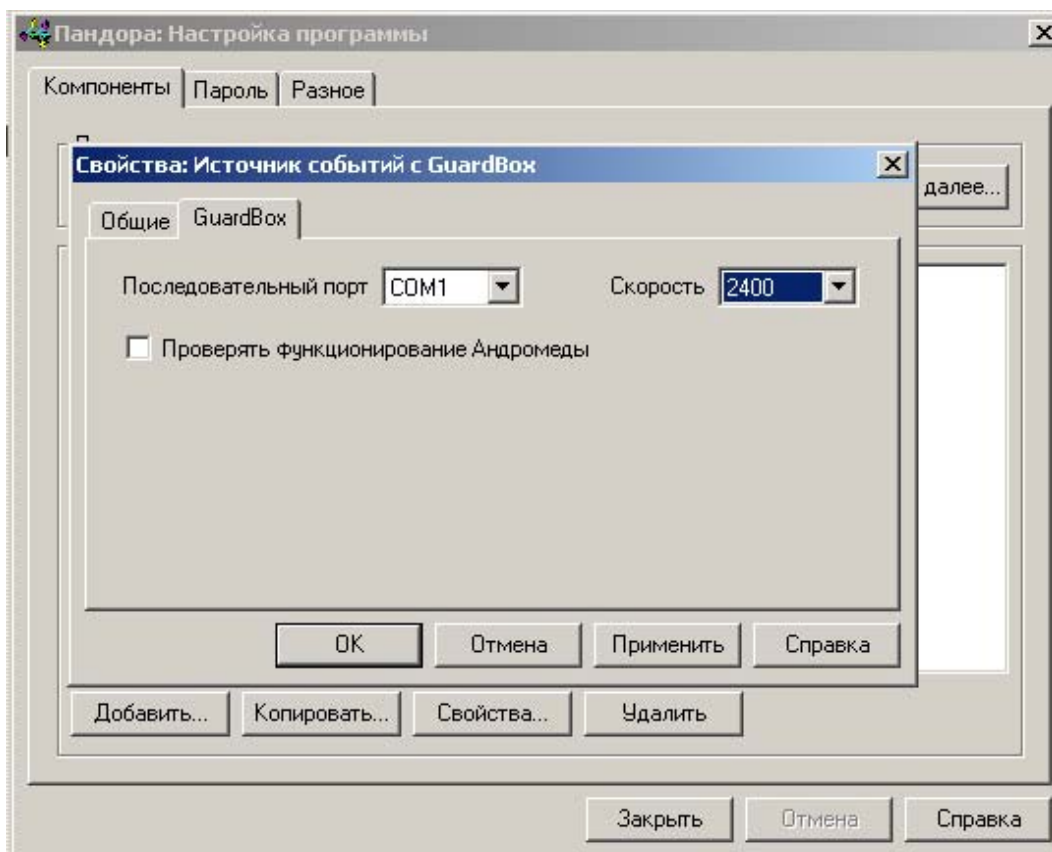


Рисунок 34 - Вкладка «Guardbox» ПО «Пандора»

ВНИМАНИЕ!

Скорость работы порта должна быть 2400

Установите галочку «Проверять функционирование Андромеды». В данном случае «Guardbox» будет проверять запущен ли в системе модуль «дежурный оператор» или нет.

ВНИМАНИЕ!

В ПО «Андромеда» версий 2.5 по 2.65 данная функция не работает, включать ее не надо! Номер версии ПО «Андромеда» можно определить на заставке при запуске любого модуля программы

Во вкладке «Общие» поставьте галочку «Источник событий включен» и нажмите «Применить». Если в LPT-порт установлен HASP-ключ защиты ПО (входит в комплект ПО «Андромеда»), то источник событий включится и система будет готова к работе.

Далее настройте системные ретрансляторы и приемник событий для «Андромеды» согласно описания на ПО (входит в комплект ПО).