



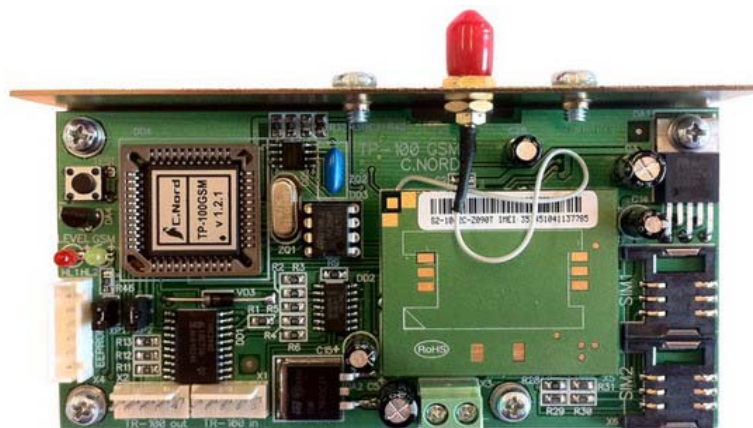
СЕРТИФИКАТ ПОЖАРНОЙ
БЕЗОПАСНОСТИ
ССПБ.RU.ОПО66.В01022



СЕРТИФИКАТ СООТВЕТСТВИЯ
РОСС RU.OC03.H01036

РАДИОПЕРЕДАТЧИК TP-100 GSM II

Руководство по эксплуатации



НТКФ «Си-Норд», Россия
www.cnord.ru

Содержание

| | | |
|-------|--|----|
| 1 | Описание и работа изделия..... | 3 |
| 1.1 | Назначение | 3 |
| 1.2 | Основные технические характеристики (свойства) | 3 |
| 1.3 | Состав | 4 |
| 1.4 | Устройство и работа изделия..... | 5 |
| 1.4.1 | Устройство изделия | 5 |
| 1.4.2 | Программируемые параметры изделия..... | 6 |
| 1.4.3 | Описание алгоритмов работы изделия..... | 10 |
| 1.4.4 | Индикация режимов работы..... | 10 |
| 1.5 | Маркировка | 11 |
| 1.6 | Упаковка..... | 11 |
| 2 | Использование по назначению..... | 12 |
| 2.1 | Эксплуатационные ограничения | 12 |
| 2.2 | Подготовка изделия к использованию | 12 |
| 2.3 | Использование изделия..... | 13 |
| 2.3.1 | Порядок подключения и отключения изделия | 13 |
| 2.3.2 | Особенности эксплуатации | 14 |
| 3 | Техническое обслуживание изделия..... | 16 |
| 3.1 | Общие указания | 16 |
| 3.2 | Порядок технического обслуживания изделия | 16 |
| 3.3 | Проверка работоспособности изделия..... | 16 |
| 3.4 | Перепрограммирование изделия, находящегося в эксплуатации..... | 16 |
| 3.5 | Консервация | 17 |
| 4 | Текущий ремонт..... | 17 |
| 4.1 | Общие указания | 17 |
| 4.2 | Поиск причин отказов и их устранение..... | 17 |
| 5 | Хранение | 18 |
| 6 | Транспортирование | 18 |

1 Описание и работа изделия

1.1 Назначение

Передатчик TP-100 GSM II (далее - изделие) предназначен для преобразования сообщений в формате PAF или NEW PAF, поступающих по интерфейсу TR-100 от контрольных панелей линейки СПИ “Андромеда”, в формат сообщений Contact ID для последующей передачи их по голосовому и (или) GPRS – каналу в сетях сотовой связи стандарта GSM на Центральную станцию мониторинга (далее - ЦСМ).

В изделии предусмотрена возможность установки 2-х SIM карт.

Изделие может передавать сообщения в четырех различных режимах, задействуя следующие транспорты сотовой сети стандарта GSM для каждой из SIM карт:

- Используя только голосовой канал (в DTMF- кодировке).
- Используя только канал пакетной передачи (GPRS).
- Используя оба канала при приоритетности GPRS- канала (голосовой канал— резервный).
- Используя оба канала при приоритетности голосового (GPRS-канал — резервный).

1.2 Основные технические характеристики (свойства)

- Диапазон рабочих температур изделия – от минус 20 °С до плюс 45 °С.
- Габаритные размеры изделия - не более 115 x 70 x 32 (мм).
- Вес изделия - не более 150 г.
- Прием данных от контрольной панели осуществляется по интерфейсу TR-100.
- Передача сообщений на ЦСМ осуществляется по голосовому каналу и (или) посредством GPRS в зависимости от заданного пользователем режима работы.
- Питание изделия осуществляется по шлейфу интерфейса TR-100 напряжением (11,0 ÷ 13,8) В или от внешнего источника питания (далее - ИП) через клеммы с маркировкой **UPS**.
- Для питания изделия через клеммы **UPS** необходим внешний источник с выходным напряжением в диапазоне (11,0 ÷ 13,8) В с допустимой токовой нагрузкой до 2,0 А.
- Среднее значение тока потребления передатчика в указанном диапазоне питающих напряжений:

в голосовом канале (в DTMF – кодировке) - не более 50 мА;

в режиме пакетной передачи (GPRS) – не более 110 мА.

- Импульсное значение тока потребления при передаче в течение 577 мкс - не более 2,0 А.
- Изделие снабжено двумя светодиодными индикаторами, расположенными на его плате. По числу и продолжительности их вспышек можно контролировать обработку изделием его основных алгоритмических действий: включение, выключение, текущее состояние GSM-модема,

получение сообщения по интерфейсу TR-100, качество сигнала сети GSM (см. п.п. 1.4.4).

- Изделие имеет кнопку **TEST**, применяемую для оценки качества сигнала сети GSM (см. п.п. 1.4.4).
- Изделие снабжено двумя пяти контактными разъемами **TR-100 in** и **TR-100 out**, позволяющими организовать последовательную цепь из однотипных изделий, подключаемую к контрольной панели. При этом в первом в цепи изделия разъем **TR-100 in** используется для подключения к контрольной панели, а его разъем **TR-100 out** - для подключения к разъему **TR-100 in** второго изделия и т.д.

Примечание:

Если изделие подключается к разъему TR-100 out аналогичного изделия, то его питание должно быть организовано через клеммы UPS с соблюдением полярности. В качестве внешнего источника может быть использована контрольная панель при соблюдении ограничений по ее нагрузочной способности на клеммах, предназначенных для питания подключаемых к ней устройств.

- Изделие оборудовано шести контактном разъемом для подключения программатора **ПАК ПРИЗ**, с помощью которого задается режим работы изделия (программируются независимые параметры для каждой SIM карты) и производится конфигурирование его каналов связи.
- Изделие имеет два переключателя в виде штыревых линеек с установленными на них джамперными перемычками, позволяющими:

XP1 – стирать/сохранять буферы событий при выключении питания,

XP2 – выбирать формат сообщений, передаваемых контрольной панелью (PAF или NEW PAF).

1.3 Состав

Изделие представляет собой печатную плату с размещенными на ней радиоэлементами и функциональными узлами, закрепленную на металлическом корпусе четырьмя винтами.

Помимо изделия в комплект поставки входят:

- Антенна GSM 1 шт.
- Шлейф Ш5-30 1 шт.
- Комплект монтажных изделий 1 шт.
- Паспорт 1 шт.
- Упаковка 1 шт.

1.4 Устройство и работа изделия

1.4.1 Устройство изделия

Изделие состоит из следующих основных функциональных узлов:

- GSM-модема сотовой связи SIMCOM SIM900B;
- Два держателя SIM holder для установки 2-х SIM карт
- Микроконтроллера (CPU) AT89C51RC или аналогичного;
- Микросхемы энергонезависимой памяти EEPROM AT24C16 или аналогичной;
- Узла питания.

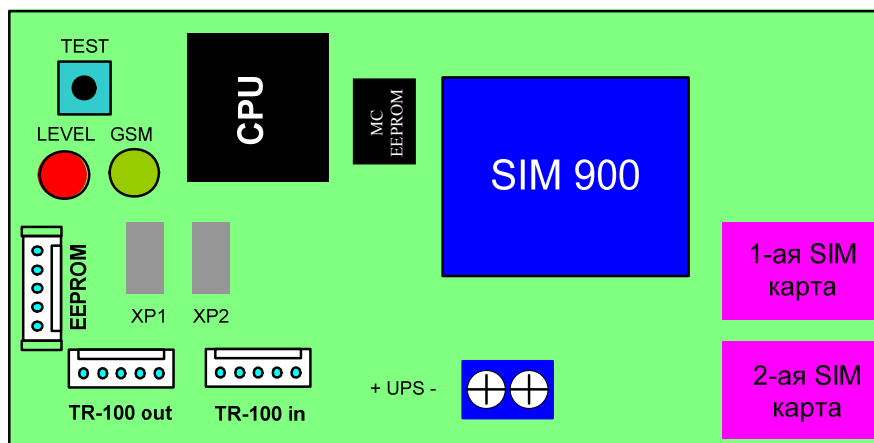


Рисунок 1 - Общий вид платы передатчика TP-100 GSM II

На рисунке 1 изображены:

TEST – кнопка. При нажатии на кнопку **TEST** происходит оценка уровня сигнала в GSM канале.

LEVEL – светодиод красного цвета.

GSM – светодиод зеленого цвета.

Алгоритм работы светодиодов - см. п.п. 1.4.4.

CPU – микроконтроллер.

“MC EEPROM” – микросхема энергонезависимой памяти EEPROM. Хранит информацию об установленном режиме работы и о параметрах каналов передачи.

SIM 900B – GSM-модем.

EEPROM – разъем для подключения конфигулятора для перепрограммирования микросхемы энергонезависимой памяти.

XP1 – штыревая линейка. Установкой или снятием джампера на штыревой линейке XP1 осуществляется выбор режима работы с буферами событий:

- джампер установлен – энергонезависимая память буферов событий стирается при каждом включении источника питания;
- джампер снят – перерывы в электропитании изделия не влияют на память буферов событий.

XP2 – штыревая линейка. Установкой или снятием джампера на штыревой линейке XP2 осуществляется выбор формата сообщений, принимаемых от контрольной панели (PAF или NEW PAF):

- джампер установлен – прием изделием сообщений в формате PAF;
- джампер снят – прием изделием сообщений в формате NEW PAF.

2 SIM карты – два держателя SIM-карт.

TR-100 in – разъем для подключения изделия к контрольной панели или к предыдущему в линейке изделию;

TR-100 out – разъем для транзитного подключения следующего в цепи изделия к контрольной панели.

+ UPS - – клеммы для подключения внешнего ИП.

1.4.2 Программируемые параметры изделия

Для каждой из SIM карт независимо программируются следующие параметры:

1.4.2.1 Каналы передачи

Значение параметра равно «1» – разрешен один голосовой канал.

Передача событий возможна только в голосовом канале.

Значение параметра равно «2» – разрешен один канал пакетной передачи (GPRS).

Передача событий возможна только по каналу GPRS.

Значение параметра равно «3» – канал GPRS — основной, голосовой — резервный.

При необходимости передать событие (события) производится попытка передачи по каналу GPRS, если попытка не удастся, то производится передача по голосовому каналу. При неудачной попытке передачи по голосовому каналу вновь делается попытка передачи по каналу GPRS и т.д.

Значение параметра равно «4» – голосовой канал — основной, GPRS — резервный.

При необходимости передать событие (события) производится попытка передачи по голосовому каналу, если попытка не удастся, то производится передача по каналу GPRS. При неудачной попытке передачи по каналу GPRS вновь делается попытка передачи по голосовому каналу и т. д.

1.4.2.2 Параметры голосового канала

Параметры настоящего раздела могут не устанавливаться, если заданный режим работы изделия не подразумевает передачу сообщений в голосовом канале.

1.4.2.2.1 Телефонные номера адресатов

Это четыре телефонных номера, на которые производится дозвон при передаче события в голосовом канале. При работе изделие формирует из заданных значений последовательный список: сначала делается попытка установить связь и передать событие по первому номеру в списке, потом - по второму и т.д. Если флаг «При успешной передаче переставлять номер в начало списка» (см. п. п. 1.4.2.2.7) установлен, то номер, по которому удалось передать событие (события), переставляется в начало списка так, чтобы именно по нему делалась первая попытка передачи следующего события (событий).

Значение параметра представляет собой телефонный номер в международном (полном) формате, включающем в себя символ «+», код страны и код города, например +78123271636.

Внимание!

Если значение параметра Каналы передачи подразумевает использование голосового канала, то должен быть задан хотя бы один телефонный номер.

1.4.2.2.2 Интервал ожидания HANDSHAKE

Интервал в секундах, в течение которого изделием должен быть получен сигнал HANDSHAKE от адресата. Если за указанный интервал сигнал HANDSHAKE не будет получен, то изделие должно разорвать соединение и действовать в соответствии с установленным алгоритмом при передаче в голосовом канале.

Интервал отсчитывается с момента отправки контроллером изделия команды GSM-модему на набор номера.

Число в диапазоне от 5 до 30.

1.4.2.2.3 Интервал ожидания KISSOFF

Интервал в секундах, в течение которого должен быть получен сигнал KISSOFF от адресата.

Интервал отсчитывается с момента завершения передачи события.

Число в диапазоне от 1 до 9.

1.4.2.2.4 Количество повторов при отсутствии KISSOFF

Количество повторных попыток передачи события без разрыва соединения с адресатом при отсутствии сигнала KISSOFF.

Число в диапазоне от 1 до 9.

Примечание:

Необходимо учитывать, что в случае неудачного приема события центральная станция может отключиться от линии («положить трубку») раньше, чем истечет интервал ожидания изделием сигнала KISSOFF. В этом случае все попытки повторных передач события будут безуспешны. Поскольку центральная станция SENTINEL отключается от линии примерно через 1,5 секунды после окончания передачи сообщения, то для реализации повторных передач рекомендуется устанавливать интервал ожидания KISSOFF равным одной секунде.

1.4.2.2.5 Количество попыток дозвона в списке

Дозвон производится последовательно по всем номерам в списке. Данный параметр задает количество циклов дозвона по всем номерам, для передачи сообщения на ЦСМ. Если передача сообщения не удалась, то происходит переключение на 2-ую SIM карту.

Число в диапазоне от 1 до 9.

1.4.2.2.6 Перестановка номера в начало списка при успешной передаче

Флаг. Если он установлен, то после успешного дозвона и передачи события, номер, по которому выполнялся дозвон, передвигается в начало списка номеров, по которым осуществляется дозвон. При этом остальные номера в списке циклически сдвигаются.

Параметр доступен для изменения только в том случае, если задано два и более телефонных номера в списке.

Значение параметра по умолчанию — не установлен.

1.4.2.3 Параметры канала GPRS

1.4.2.3.1 Адрес APN

Адрес точки доступа (GPRS), предоставляется оператором GSM-связи, чья SIM-карта установлена в изделии.

Строка длиной до 31 символа.

Пример: INTERNET.MTS.RU

1.4.2.3.2 Имя пользователя

Имя пользователя (GPRS), предоставляется оператором GSM-связи, чья SIM-карта установлена в изделии.

Строка длиной до 15 символов.

Пример: MTS

1.4.2.3.3 Пароль

Пароль пользователя (GPRS), предоставляется оператором GSM-связи, чья SIM-карта установлена в изделии.

Строка длиной до 15 символов.

Пример: MTS

1.4.2.3.4 Адрес: порт

IP-адрес и порт, по которым изделие подключается к ЦСМ для передачи событий. Если задан IP-адрес DNS-сервера (см. параметр 1.4.2.3.5), то в вместо IP-адреса необходимо указать доменное имя ЦСМ.

Пример 1:

Адрес – 192.168.0.11

Порт – 21212

Пример 2:

Адрес – domain-name.ru

Порт – 21212

1.4.2.3.5 DNS-сервер

IP-адрес DNS-сервера. Если параметр не нулевой, то вместо IP-адреса (параметр 1.4.2.3.4) необходимо указать доменное имя ЦСМ.

Пример: 10.78.72.12

1.4.2.3.6 Интервал получения квитанции

Интервал в секундах, задающий максимальное время ожидания изделием квитанции от ЦСМ. Если за указанный интервал не было получено квитанции (разрешения) на следующую посылку, то изделие функционирует в соответствии с алгоритмом, соответствующим заданному режиму работы.

Интервал отсчитывается с момента передачи посылки изделием.

Число в диапазоне от 20 до 99.

Примечание:

Квитанцией считается только подтверждение от ЦСМ об успешном приеме посылки (ACK). Наряду с квитанцией от ЦСМ может быть получено и уведомление об ошибке (NACK). В этом случае изделие производит повторные посылки, максимальное количество повторов при этом не превышает значения, задаваемого параметром п. п. 1.4.2.3.7

1.4.2.3.7 Количество попыток передачи

Максимальное число попыток передать сообщение (сообщения) на ЦСМ, по достижении которого принимается решение о неработоспособности (недоступности) канала GPRS, после чего происходит переключение на 2-ую SIM карту.

Число в диапазоне от 1 до 255.

1.4.2.3.8 Интервал передачи автотестовых сообщений

Интервал в секундах, задающий периодичность отправки передатчиком собственных сообщений - специальных посылок, подтверждающих работоспособность изделия и функционирование GPRS-канала.

Интервал отсчитывается от последней переданной по каналу GPRS посылки вне зависимости от ее содержания (событие от контрольной панели или собственный автотест).

Число в диапазоне от 20 до 65535.

Для четвертого варианта передачи (основной канал – голосовой, резервный – GPRS) значение параметра устанавливается равным нулю, изменению не подлежит, при этом собственные автотесты изделием не передаются.

1.4.2.3.9 Интервал между попытками восстановить GPRS-сессию

Интервал в минутах, задающий паузу между попытками восстановить GPRS-сессию.

Число в диапазоне от 1 до 99.

1.4.2.3.10 Абонентский номер изделия

Число, передаваемое в поле "абонентский номер" при передаче автотестовых сообщений.

Число в интервале от 0000 до 9999.

1.4.2.3.11 Интервал проверки баланса средств и передачи сообщений о состоянии счета абонента.

Интервал в минутах, задающий периодичность проверки баланса на счету абонента сотовой связи и передачи специальных посылок, содержащих информацию о состоянии счета.

Число в интервале 0 — 65535.

Для четвертого варианта передачи (основной канал – голосовой, резервный – GPRS) значение параметра устанавливается равным нулю, изменению не подлежит, при этом баланс средств не проверяется, сообщения о состоянии счета изделием не передаются.

1.4.2.3.12 USSD-запрос баланса средств

Текст USSD-запроса предоставляется оператором GSM-связи, чья SIM-карта установлена в изделии.

Строка длиной до 7 символов. Значение по умолчанию - пустая строка.

Пример: *100#1#

1.4.2.4 Все перечисленные выше параметры программируются для каждой из SIM карт независимо, кроме абонентского номера изделия. Для каждой из SIM-карт абонентский номер изделия должен быть один и тот же. Для каждой SIM-карты вводится интервал времени перехода на другую SIM-карту от 0 до 65535 мин. Это время, в течение которого данная SIM карта будет подключена к модему, и по истечению которого будет осуществлен переход на другую SIM карту. Если в момент перехода на другую SIM-карту происходит передача сообщений по GSM каналу, то переход произойдет только после опустошения буфера передачи сообщений. Если вводится 0, то подключение другой SIM карты будет происходить только при возникновении критической ошибки, связанной с невозможностью передачи сообщения на ЦСМ по GSM каналу.

1.4.3 Описание алгоритмов работы изделия

Работа изделия при подаче питания всегда начинается с подключения к модему 1-ой SIM карты. Если время перехода на 2-ую SIM карту установить равным нулю, а на 2-ой SIM карте отличным от нуля, то работа с 1-ой SIM картой будет приоритетной.

1.4.3.1 Алгоритм передачи сообщений по голосовому каналу.

Дозвон на ЦСМ осуществляется всегда по первому номеру, записанному в энергонезависимой памяти или, если установлен флаг **Перестановка номера в начало списка при успешной передаче** (см. п.п. 1.4.2.2.7), по последнему номеру по которому был успешно произведен дозвон в предыдущем сеансе связи.

Если передача сообщения (сообщений) по данному номеру не удалась (по причине занятости линии, наличия помех, отсутствия сигналов HANDSHAKE или KISS OFF), то дозвон осуществляется по следующему телефонному номеру из списка телефонных номеров. Если по всем занесенным в список телефонным номерам передать сообщение не удалось, то следует переключение на 2-ую SIM карту. Число циклов, предшествующих переключению на 2-ую SIM карту, определяется в соответствии с п.п. 1.4.2.2.5.

1.4.3.2 Алгоритм передачи сообщения по GPRS-каналу

После включения изделия первая попытка установления им GPRS – соединения с ЦСМ возникает только после приема изделием события от контрольной панели или в случае необходимости отправить автотестовое сообщение.

После установления соединения с ЦСМ изделие не предпринимает самостоятельных действий по его разрыву.

В случае потери GPRS-соединения или отсутствия подтверждения передачи сообщения на ЦСМ следует переключение на 2-ую SIM карту.

1.4.4 Индикация режимов работы

Изделие снабжено светодиодными индикаторами красного и зеленого цвета. По числу и характеру их вспышек можно контролировать отработку изделием его основных процедур.

1.4.4.1. Работа красного светодиода

При приеме событий по радио интерфейсу от контрольной панели следуют серии вспышек длительностью по 0,25 с и интервалом в 0,25 с между ними в течение времени передачи панелью каждой пачки.

После нажатия на кнопку **TEST**:

- Если GSM-модем занят, то светодиод начинает мигать с периодом в 1 с.
- Если GSM-модем доступен, то отображается уровень сигнала в сети сотовой связи. Начало индикации уровня обозначается непрерывным свечением светодиода в течение 4 секунд. Далее светодиод начинает мигать с периодом в 2 секунды. Количество пауз между вспышками пропорционально уровню сигнала. Индикация его максимального уровня осуществляется четырьмя паузами (четырьмя погасаниями). Минимальный уровень отображается одним погасанием. Окончание процедуры индикации уровня отображается непрерывным свечением светодиода в течение 4 секунд.

При возникновении ошибки в ходе инициализации изделия следует непрерывная серия вспышек светодиода длительностью 0,5 с и паузой 0,5 с между ними. Ее причинами

могут быть: неисправность энергонезависимой памяти (микросхемы EEPROM) или невозможность регистрации модема в сети GSM-оператора (по причине отсутствия SIM-карты, недостатка средств на счету абонента, неисправности антенно-фидерного тракта и т. п.).

1.4.4.2 Работа зеленого светодиода

Светодиод отображает состояние GSM-модема.

Периодические вспышки светодиода (приблизительно один раз в секунду) соответствуют процедуре регистрации в сети оператора сотовой связи.

Периодические вспышки светодиода (приблизительно один раз в три секунды) соответствуют окончанию процедуры регистрации и информируют о готовности модема к работе.

1.5 Маркировка

Изделие имеет маркировку в виде этикетки, приклеенной на его микроконтроллер. Этикетка содержит название изделия и номер его версии.

1.6 Упаковка

Изделие упаковывается в картонную коробку.

2 Использование по назначению

2.1 Эксплуатационные ограничения

2.1.1 Долговременная работа изделия невозможна без определенного баланса средств на установленной в нем SIM – карте. До начала эксплуатации изделия должна быть произведена оплата услуг оператора сотовой связи в размерах, зависящих от интенсивности предстоящего (прогнозируемого) трафика.

2.1.2 В SIM – карте, предназначенной для эксплуатации в составе изделия, не должен быть активирован запрос PIN – кода. Это обязательно следует проверить с помощью любого GSM – телефона и, при необходимости, запрос PIN – кода заблокировать.

2.1.3 Для работы изделия по GPRS каналу необходимо запросить у оператора сотовой связи условия предоставления данной услуги и убедиться, что для данной SIM-карты услуга активирована.

2.1.4 Поскольку сообщения, отправленные блоком по каналу GPRS, проходят до ЦСМ по каналам третьих лиц, следует удостовериться в надежности канала связи, используемого для соединения ЦСМ с сетью Internet, и возможности доступа к серверу ЦСМ из подсети сотового оператора.

2.1.5 Поскольку все элементы системы «контрольная панель – изделие – внешний ИП – другие последовательно включенные изделия и их ИП» связаны энергетически и информационно, то следует неукоснительно соблюдать порядок включения и выключения изделия (см. п.п. 2.3.2), а также постараться свести к минимуму количество его включений и выключений. Если используется подключение изделия непосредственно к контрольной панели, то подключение внешнего источника к клеммам разъема **UPS**, как правило, не обязательно, но в этом случае источник питания панели должен обеспечивать дополнительную нагрузочную способность до 2,0 А в течение 577 мкс.

2.1.6 Корпус изделия не является закрытым. В связи с этим следует избегать ситуаций, при которых возможно попадание влаги на плату изделия.

2.2 Подготовка изделия к использованию

2.2.1 Убедитесь в исправности ИП, с которым предполагается эксплуатация изделия.

2.2.2 Удостоверьтесь в том, что предполагаемая к использованию SIM-карта удовлетворяет требованиям, изложенным в п.п. 2.1.2 и 2.1.3.

2.2.3 Установите SIM-карту в ее держатель.

2.2.4 Подключите к изделию GSM антенну, входящую в комплект поставки.

2.2.5 Перед первым включением в работу изделие необходимо сконфигурировать. При последующих включениях можно сразу переходить к выполнению п.п. 2.2.14.

2.2.6 Для конфигурирования изделия необходимы:

- **ПАК ПРИЗ** (далее - программатор);
- персональный компьютер с установленной операционной системой Windows XP или более поздней, удовлетворяющий системным требованиям

операционной системы и имеющий свободный последовательный порт с разъемом DB-9 (далее - ПК);

- программа **ПРИЗ-SA** версии X.X (далее – конфигуратор).

2.2.7 Соедините разъем последовательного порта ПК с разъемом «COM PORT» на задней панели программатора нуль-модемным кабелем.

2.2.8 Соедините разъем UNIT на задней панели программатора и разъем EEPROM изделия кабелем UNIT-6 из комплекта программатора.

2.2.9 Установите и запустите конфигуратор на ПК.

2.2.10 Подключите с соблюдением полярности внешний ИП к клеммам + **UPS** - изделия и подайте питание после предварительного нажатия на его кнопку **TEST**. (Если питание изделия осуществляется по шлейфу Ш5-30, то его подключение к разъему **TR-100 in** изделия следует производить также при нажатой кнопке **TEST**).

Убедитесь в том, что светодиод HL1 **LEVEL** изделия мигает с частотой 2 раза в секунду.

2.2.11 Задайте необходимые параметры работы изделия, следуя указаниям конфигулятора.

2.2.12 Отключите ИП (или отключите шлейф Ш5-30 от разъема **TR-100 in** изделия) минимум на 10 секунд (перезапуск изделия необходим после каждой процедуры его конфигурирования).

2.2.13 Убедитесь в готовности ЦСМ к приему сообщений.

2.2.14 Включите изделие в соответствии с п. 2.3.

2.2.15 Убедитесь в том, что на ЦСМ поступают сообщения от контрольной панели по каналам связи, инициализированным в изделии.

2.3 Использование изделия

2.3.1 Порядок подключения и отключения изделия

2.3.1.1 Подключение изделия к установленному (устанавливаемому) объектовому оборудованию следует производить в строгом соответствии с действующими правилами электробезопасности. Настоятельно рекомендуется полностью обесточить контрольную панель до начала электромонтажных работ с изделием.

2.3.1.1.1 Подключение изделия к контрольным панелям фирмы PIMA и ППКОП Норд-4 ТМ Стандарт осуществляется в следующей последовательности:

- подключить радио интерфейс изделия (разъем **TR-100 in**) к ППКОП или к разъему **TR-100 out** аналогичного (установленного ранее) изделия шлейфом Ш5-30.
- с соблюдением полярности подключить клеммы **UPS** изделия к выходным клеммам **AUXP** ППКОП.

Примечание.

Выходные клеммы, предназначенные для подключения внешней нагрузки, у разных контрольных панелей фирмы PIMA могут иметь различную маркировку, например, « + – », AUX и т. п.

2.3.1.1.2 Для подключения изделия к ППКОП Норд-4 ТМ и Сержант- 2М достаточно подключить радио интерфейс изделия (разъем TR-100 in) к контрольной панели или к

разъему **TR-100 out** аналогичного (установленного ранее) изделия шлейфом Ш5-30, при этом клеммы **UPS** изделия могут не задействоваться.

2.3.1.2 В случае, если на время подключения изделия полное обесточивание панели невозможно (например, на действующем охраняемом объекте), а ее низкая токовая нагрузочная способность требует использования внешнего ИП для питания изделия, то его подключение должно выполняться в следующей последовательности:

- убедиться в том, что выходное напряжение на клеммах внешнего ИП (см. п. 1.2) превосходит или равно выходному напряжению на клеммах **AUXP** контрольной панели, предназначенных для питания дополнительных устройств. В противном случае ИП с таким выходным напряжением не подходит для питания изделия;
- отключить внешний ИП от основного источника (сети 220 В 50 Гц);
- с соблюдением полярности подключить клеммы **UPS** изделия к выходным клеммам внешнего ИП;
- подключить внешний ИП к основному источнику;
- подключить радио интерфейс изделия (разъем **TR-100 in**) к контрольной панели или к разъему **TR-100 out** аналогичного (установленного ранее) изделия шлейфом Ш5-30.

2.3.1.3 Отключение изделия, не подключенного к внешнему ИП, осуществляется отключением его шлейфа Ш5-30 от контрольной панели или от разъема **TR-100 out** аналогичного изделия и отключением изделия от клемм **AUXP** контрольной панели, если такое подключение было осуществлено. При этом, если к выходному разъему **TR-100 out** изделия было подключено аналогичное (следующее в цепочке последовательно включенных приборов), то его шлейф Ш5-30 должен быть переподключен к радио интерфейсу контрольной панели или предшествующего в цепочке изделия.

2.3.1.4 Отключение изделия, подключенного к внешнему ИП, осуществляется в следующей последовательности:

- отключить шлейф Ш5-30, подключенный к разъему **TR-100 in** изделия, от контрольной панели или от выходного разъема **TR-100 out** аналогичного изделия.
- отключить от разъема **TR-100 out** изделия шлейф Ш5-30 следующего аналогичного изделия (если таковое имеется);
- отключить внешний ИП от основного источника питания;
- отключить провода питания от клемм **UPS** изделия.

Примечание:

Несоблюдение указанных выше последовательностей подключения и отключения изделия может привести к перегрузке блока питания контрольной панели или ИП другого изделия.

2.3.2 Особенности эксплуатации

2.3.2.1 Изделие имеет буфер входящих сообщений (энергонезависимую память на 40 сообщений), поступающих от контрольной панели и буфер отправляемых сообщений (энергонезависимую память на 37 сообщений), подлежащих отправке по GSM каналу. Буфер входящих сообщений и буфер отправляемых сообщений заполняются в порядке очередности их поступления от контрольной панели. Если на штыревой линейке XP1

платы передатчика установлен джампер (см. рис. 1), то энергонезависимая память буферов событий стирается при каждом включении источника питания.

2.3.2.2 Изделие обеспечивает фильтрацию входных сообщений в течение 1 мин., т.к. сообщения, формируемые контрольной панелью, передаются одинаковыми пачками (например, 5 пачек по 10 кадров) с интервалами между пачками от 5 до 7 секунд в течение примерно 40 секунд.

2.3.2.3 Все принятые и отфильтрованные сообщения перезаписываются в буфер отправляемых сообщений передатчика.

2.3.2.4 Если буфер отправляемых сообщений заполнен, то при приеме нового сообщения происходит перезапись буфера – удаляется самое раннее (стоящее первым в очереди на передачу) сообщение, в конец списка записывается очередное поступившее сообщение и т.д.

2.3.2.5 Управление трафиком изделия осуществляется с помощью установки оптимальных параметров в соответствии с целями и задачами, преследуемыми на каждом конкретном объекте. Во многом они зависят от индивидуальных особенностей задействованного оператора сотовой связи, а также от конкретной ЦСМ и способа ее подключения к каналам связи. Индивидуальным подбором параметров могут быть оптимизированы расходы на услуги связи при изменении тарифов оператора сотовой связи.

2.3.2.6 При нажатии на кнопку TEST происходит измерение уровня сигнала в канале связи и осуществляется его отображение в соответствии в п.п. 1.4.4.1.

Внимание!

После подачи питания и до окончания регистрации GSM модема в сети кнопку TEST нажимать нельзя.

2.3.2.7 Установкой или снятием джампера на штыревой линейке XP2 осуществляется выбор формата сообщений, принимаемых от контрольной панели (PAF или NEW PAF):

- джампер установлен – ведется прием сообщений в формате PAF,
- джампер снят – ведется прием сообщений в формате NEW PAF.

3 Техническое обслуживание изделия

3.1 Общие указания

3.1.1 При эксплуатации изделия следует постоянно контролировать получение от него информационных сообщений.

3.1.2 Проверка состояния ИП заключается в измерении его выходного напряжения, которое не должно выходить за пределы диапазона указанного в п. 1.2.

Примечание:

Следует помнить, что выход из строя внешнего ИП может вызвать перегрузку блока питания контрольной панели или внешних ИП других изделий, которые электрически связаны с данным изделием.

3.1.3 Помимо контроля исправности источников питания изделия целесообразно контролировать баланс средств абонента у оператора сотовой связи. При необходимости, пользователь должен вовремя пополнять счет своей SIM-карты во избежание ее блокирования оператором в самый неподходящий для этого момент.

3.2 Порядок технического обслуживания изделия

Проверка работоспособности изделия, контроль состояния ИП и наличие средств для оплаты звонков и GPRS - трафика осуществляется пользователем в соответствии с п.3.1. Рекомендуется производить проверку работоспособности при каждом включении изделия.

3.3 Проверка работоспособности изделия

Для проверки работоспособности изделия следует выполнить действия в последовательности, приведенной в п.2.2. Конечным результатом проверки является получение на ЦСМ сообщений от контрольной панели по задействованным каналам передачи.

3.4 Перепрограммирование изделия, находящегося в эксплуатации

3.4.1 Перепрограммирование изделия осуществляется с помощью программатора.

3.4.2 Перед перепрограммированием изделия необходимо его обесточить. Для этого следует отсоединить от изделия шлейф Ш5-30 и, если оно подключено к внешнему ИП, отключить внешний ИП от сети и от клемм **+ UPS** - изделия.

3.4.3 Установите перемычку на штыревую линейку XP1 изделия.

3.4.4 Подключите программатор к изделию с помощью кабеля UNIT- 6.

3.4.5 Подключите с соблюдением полярности внешний ИП к клеммам **+ UPS** - изделия и включите его.

3.4.6 Задайте необходимые параметры работы изделия, следуя указаниям конфигулятора.

3.4.7 Отключите от изделия внешний ИП.

3.4.8 Включите изделие в соответствии с п.п.2.3.

3.5 Консервация

Консервация изделия заключается в его выключении (см. п. п 2.3.2.2) и извлечении из него SIM-карты.

4 Текущий ремонт

4.1 Общие указания

Изделие является сложным высокотехнологичным устройством. При соблюдении перечисленных выше эксплуатационных ограничений (см. п.п. 2.1) его сложно вывести из строя. Исключением являются механические повреждения в результате падения изделия на твердую поверхность или от чрезмерных механических воздействий, а также повреждения в результате попадания влаги на плату изделия, что может привести не только к выходу его из строя, но и к серьезным повреждениям подключенного к нему внешнего оборудования.

4.2 Поиск причин отказов и их устранение

4.2.1 Следует понимать, что отсутствие сообщений от контрольной панели на стороне ЦСМ может быть вызвано не только неисправностью изделия, но и неисправностью самой контрольной панели, или просто ОТСУТСТВИЕМ СОБЫТИЙ на контрольной панели.

4.2.2 Отказ изделия выражается в отсутствии на ЦСМ сообщений от него. Наиболее вероятными причинами могут быть:

- Финансовая - отсутствие средств на счету SIM- карты изделия;
- Физическая - отсутствие SIM-карты в ее держателе или ненадежность ее фиксации, плохой контакт в кабелях и разъемах как изделия, так и контрольной панели.
- Энергетическая - отсутствие питания или неисправность источника питания;
- Транспортная - отсутствие связи с базовой станцией сотового оператора по причине удаленности от нее, сильного экранирующего влияния окружающих предметов на антенну изделия, повреждения (отсутствия) или ненадежного соединения GSM-антенны. Причинами могут быть неправильная работа ЦСМ или отсутствие связи на стороне ЦСМ, прочие факторы физического, канального, сетевого и транспортного уровней;
- Конфигурационная - ошибки в заданных параметрах, ошибочно установленная или снятая джамперная перемычка XP2.

4.2.3 Для идентификации причины отказа следует придерживаться следующей последовательности действий:

- Удостовериться в том, что установленная в изделии SIM-карта не заблокирована оператором связи, например, из-за недостатка средств на ее счету;
- Отключить не менее чем на 10 секунд ИП;

- Повторить процедуру конфигурирования;
- Убедиться в том, что модем в течение 30-ти секунд после подачи питания включился и приступил к регистрации в сети GSM (начались вспышки зеленого светодиода с периодом в 1 с);
- Если модем не включается (зеленый светодиод не светится, либо светится постоянно), а красный светодиод постоянно мигает, то возможно, что изделие не сконфигурировано (произошла ошибка в процессе конфигурации), либо вышла из строя микросхема энергонезависимой памяти EEPROM;
- Убедиться в том, что модем зарегистрировался в сети сотового оператора в течение 3-х минут после подачи питания на изделие (при этом вспышки зеленого светодиода следуют с периодом 3 с, т.е. примерно в три раза реже, чем при процедуре регистрации модема в сети);
- Если модем включается, но регистрации в сети GSM не происходит и при этом красный светодиод постоянно мигает, то возможными причинами могут быть отсутствие или неисправность SIM-карты, либо повреждение или неисправность GSM-антенны;
- Дождаться (или сгенерировать на контрольной панели) событие;
- Убедиться в том, что красный светодиод изделия произвел серию вспышек.

4.2.4 При успешном выполнении действий, описанных в п.п. 4.2.3, отсутствие сообщений на ЦСМ может быть вызвано только транспортными или конфигурационными причинами (см. п.п. 4.2.2).

4.2.5 Для проверки работоспособности ЦСМ по голосовому каналу можно воспользоваться обычным телефоном и попробовать дозвониться на номер, указанный в настройках изделия (при этом ЦСМ должна снять трубку). Если используется GPRS канал, то следует попробовать подключиться к ЦСМ с любого компьютера, имеющего доступ в интернет при помощи какой-либо терминальной программы (например **HyperTerminal** или **Telnet**), указав IP-адрес и порт, заданные в настройках изделия при его конфигурировании.

4.2.6 Если после выполнения рекомендаций п.п. 4.2.5 установлено, что ЦСМ исправна и с ней есть связь, то следует обратиться в службу технической поддержки ООО НТКФ Си-Норд.

5 Хранение

Хранение изделия следует производить в сухих отапливаемых помещениях.

При хранении изделия в помещениях с повышенной влажностью рекомендуется применение поглощающих материалов, например, силикагеля.

6 Транспортирование

Допускается транспортирование изделия любыми видами транспорта, при транспортировке авиатранспортом оно должно размещаться в герметизированных отсеках.